




Manuale di servizio di Dell™ Inspiron™ One 19

[Panoramica tecnica](#)
[Operazioni preliminari](#)
[Coperchio I/O](#)
[Piedistallo del computer](#)
[Unità ottica](#)
[Coperchio ornamentale](#)
[Coperchio dell'altoparlante](#)
[Cornice dello schermo](#)
[Coperchio posteriore](#)
[Disco rigido](#)
[Staffa I/O](#)
[Scheda I/O](#)
[Invertitore](#)
[Schermo metallico posteriore](#)

[Schermo della scheda di sistema](#)
[Ventola della scheda di sistema](#)
[Moduli di memoria](#)
[Batteria pulsante](#)
[Mini-Card senza fili](#)
[Dissipatore di calore del processore](#)
[Ventole del dissipatore di calore](#)
[Processore](#)
[Alimentatore](#)
[Scheda di sistema](#)
[Schermo](#)
[Videocamera](#)
[Altoparlanti](#)
[Utilità di configurazione del sistema](#)

N.B., Attenzione e Avvertimenti

-  **NOTA:** Un N.B. indica informazioni importanti che contribuiscono a migliorare l'utilizzo del computer.
-  **ATTENZIONE:** Un messaggio di ATTENZIONE indica un danno potenziale all'hardware o perdita di dati e spiega come evitare il problema.
-  **AVVERTENZA:** Un messaggio di AVVERTENZA indica un potenziale rischio di danni, anche gravi, a cose e persone.

Le informazioni contenute nel presente documento sono soggette a modifiche senza preavviso.
© 2009 Dell Inc. Tutti i diritti riservati.

È severamente vietata la riproduzione, con qualsiasi strumento, senza l'autorizzazione scritta di Dell Inc.

I marchi commerciali utilizzati in questo testo: *Dell*, il logo *DELL* e *Inspiron* sono marchi commerciali di Dell Inc.; *Microsoft*, *Windows*, *Windows Vista* e il logo del pulsante Start di *Windows Vista* sono marchi commerciali o marchi registrati della Microsoft Corporation negli Stati Uniti e/o in altri Paesi.

Altri marchi e nomi commerciali possono essere utilizzati in questo documento sia in riferimento alle aziende che rivendicano il marchio e i nomi che ai prodotti stessi. Dell Inc. nega qualsiasi partecipazione di proprietà relativa a marchi e nomi depositati diversi da quelli di sua proprietà.

Modello W01B Tipo W01B001

Settembre 2009 Rev. A00

[Torna alla pagina Sommario](#)

Coperchio ornamentale

Manuale di servizio di Dell™ Inspiron™ One 19

- [Rimozione del coperchio ornamentale](#)
- [Rimontaggio del coperchio ornamentale](#)

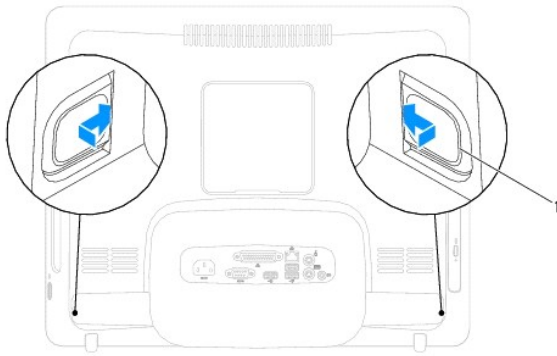
AVVERTENZA: Prima di effettuare interventi sui componenti interni, leggere le informazioni sulla sicurezza fornite assieme al computer. Per ulteriori informazioni sulle procedure di sicurezza ottimali, consultare l'home page sulla conformità normativa all'indirizzo www.dell.com/regulatory_compliance.

ATTENZIONE: Solo un tecnico di assistenza qualificato dovrebbe eseguire le riparazioni del computer. La garanzia non copre eventuali danni derivanti da manutenzione effettuata da tecnici non autorizzati da Dell™.

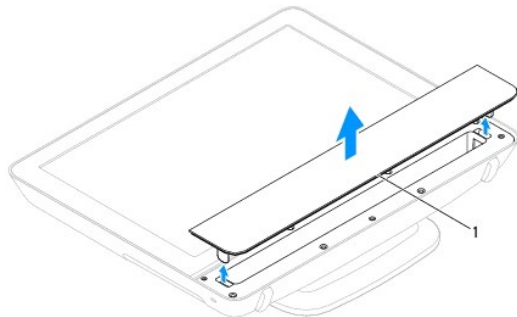
ATTENZIONE: per evitare scariche elettrostatiche, scaricare a terra l'elettricità statica del corpo utilizzando una fascetta da polso per la messa a terra o toccando periodicamente una superficie metallica non verniciata (come un connettore del computer).

Rimozione del coperchio ornamentale

1. Seguire le procedure in descritte in [Operazioni preliminari](#).
2. Mettere il computer nella posizione originaria.
3. Premere ed estrarre i fermi per rilasciare il coperchio ornamentale.
4. Posizionare il computer con la parte anteriore rivolta verso l'alto su una superficie in piano.
5. Sollevare il coperchio ornamentale dal computer.



1	fermi (2)
---	-----------



1	coperchio ornamentale
---	-----------------------

Rimontaggio del coperchio ornamentale

1. Seguire le procedure in descritte in [Operazioni preliminari](#).
2. Posizionare il computer con la parte anteriore rivolta verso l'alto su una superficie in piano.
3. Guidare i fermi nel coperchio ornamentale attraverso i fori sul coperchio dell'altoparlante.
4. Spingere verso il basso il coperchio ornamentale, finché non scatta in posizione.
5. Collegare il computer e tutte le periferiche alle prese elettriche e accenderli.

[Torna alla pagina Sommario](#)

[Torna alla pagina Sommario](#)

Coperchio posteriore

Manuale di servizio di Dell™ Inspiron™ One 19

- [Rimozione del coperchio posteriore](#)
- [Rimontaggio del coperchio posteriore](#)

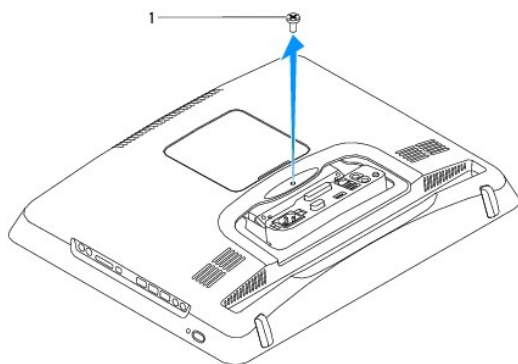
AVVERTENZA: Prima di effettuare interventi sui componenti interni, leggere le informazioni sulla sicurezza fornite assieme al computer. Per ulteriori informazioni sulle procedure di sicurezza ottimali, consultare l'home page sulla conformità normativa all'indirizzo www.dell.com/regulatory_compliance.

ATTENZIONE: Solo un tecnico di assistenza qualificato dovrebbe eseguire le riparazioni del computer. La garanzia non copre eventuali danni derivanti da manutenzione effettuata da tecnici non autorizzati da Dell™.

ATTENZIONE: per evitare scariche elettrostatiche, scaricare a terra l'elettricità statica del corpo utilizzando una fascetta da polso per la messa a terra o toccando periodicamente una superficie metallica non verniciata (come un connettore del computer).

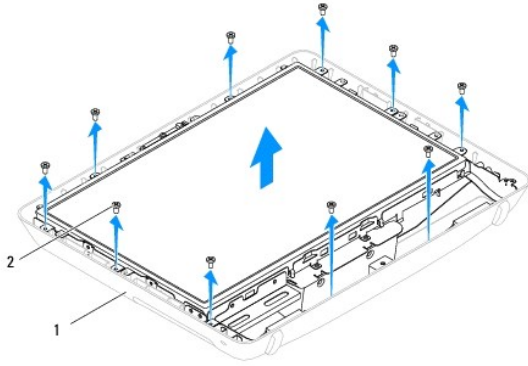
Rimozione del coperchio posteriore

1. Seguire le procedure in descritte in [Operazioni preliminari](#).
2. Rimuovere il coperchio I/O (consultare [Rimozione del coperchio I/O](#)).
3. Rimuovere il piedistallo del computer (consultare [Rimozione del piedistallo del computer](#)).
4. Rimuovere l'unità ottica (consultare [Rimozione dell'unità ottica](#)).
5. Rimuovere la vite che fissa il coperchio posteriore al computer.



1	vite
---	------

6. Rimuovere il coperchio ornamentale (consultare [Rimozione del coperchio ornamentale](#)).
7. Rimuovere il coperchio dell'altoparlante (consultare [Rimozione del coperchio dell'altoparlante](#)).
8. Rimuovere il frontalino dello schermo (consultare [Rimozione della cornice dello schermo](#)).
9. Rimuovere le dieci viti che fissano il coperchio posteriore al telaio.
10. Sollevare il telaio, allontanandolo dal coperchio posteriore, capovolgere il telaio e collocarlo su una superficie pulita.
11. Riporre il coperchio posteriore in un luogo sicuro.



1	coperchio posteriore	2	viti (10)
---	----------------------	---	-----------

Rimontaggio del coperchio posteriore

1. Seguire le procedure in descritte in [Operazioni preliminari](#).
2. Sollevare il telaio dalla superficie pulita.
3. Capovolgere il telaio e allinearne i fori delle viti con i fori delle viti sul coperchio posteriore.
4. Reinscrivere le dieci viti che fissano il coperchio posteriore al telaio.
5. Rimontare il frontalino dello schermo (consultare [Rimontaggio del cornice dello schermo](#)).
6. Rimontare il coperchio del computer (vedere [Rimontaggio del coperchio dell'altoparlante](#)).
7. Rimontare il coperchio ornamentale (consultare [Rimontaggio del coperchio ornamentale](#)).
8. Reinscrivere la vite che fissa il coperchio posteriore al computer.
9. Rimontare l'unità ottica (consultare [Ricollocamento dell'unità ottica](#)).
10. Ricollocare il piedistallo del computer (vedere [Ricollocamento del piedistallo del computer](#)).
11. Rimontare il coperchio I/O (consultare [Rimontaggio del coperchio I/O](#)).

⚠ ATTENZIONE: prima di accendere il computer, ricollocare tutte le viti e assicurarsi che non rimangano viti sparse all'interno del computer. In caso contrario, si potrebbero causare danni al computer.

12. Collegare il computer e tutte le periferiche alle prese elettriche e accenderli.

[Torna alla pagina Sommario](#)

[Torna alla pagina Sommario](#)

Operazioni preliminari

Manuale di servizio di Dell™ Inspiron™ One 19

- [Strumenti consigliati](#)
- [Spegnimento del computer](#)
- [Istruzioni di sicurezza](#)

Il presente manuale illustra le procedure per la rimozione e l'installazione dei componenti nel computer. Salvo altresì indicato, ogni procedura presume che esistano le seguenti condizioni:

- 1 Sono state eseguite le procedure descritte in [Spegnimento del computer](#) e [Istruzioni di sicurezza](#).
- 1 Siano state lette le informazioni sulla sicurezza fornite con il computer.
- 1 Un componente può essere sostituito o, se acquistato separatamente, installato eseguendo la procedura di rimozione in ordine inverso.

Strumenti consigliati

Le procedure in questo documento possono richiedere gli strumenti seguenti:


- 1 Cacciavite a croce piccolo
- 1 Chiave a bussola esagonale
- 1 Programma di aggiornamento eseguibile del BIOS all'indirizzo support.dell.com

Spegnimento del computer

 **ATTENZIONE:** per evitare la perdita di dati, salvare e chiudere i file aperti e uscire dai programmi in esecuzione prima di spegnere il computer.

1. Salvare e chiudere tutti i file e uscire da tutti i programmi aperti.
2. Arrestare il sistema operativo:

Windows Vista®:

Fare clic sul pulsante Start , selezionare la freccia  e quindi **Arresta il sistema**.






Windows® 7:


Fare clic sul pulsante Start  e quindi selezionare **Arresta il sistema**.

3. Accertarsi che il computer sia spento. Se il computer non si spegne automaticamente in seguito all'arresto del sistema operativo, tenere premuto il pulsante di alimentazione fino al totale spegnimento del computer.


Istruzioni di sicurezza

Per proteggere il computer da eventuali danni e per la sicurezza personale, attenersi alle indicazioni sulla sicurezza riportate di seguito.

-  **AVVERTENZA:** Prima di effettuare interventi sui componenti interni, leggere le informazioni sulla sicurezza fornite assieme al computer. Per **ulteriori informazioni sulle procedure di sicurezza ottimali, consultare l'home page sulla conformità normativa all'indirizzo www.dell.com/regulatory_compliance.**
-  **AVVERTENZA:** Scollegare tutte le fonti di alimentazione prima di aprire la custodia per sostituire, rimuovere o installare gli accessori. Una volta completata l'installazione, la custodia deve essere sostituita e tutti i dispositivi di fissaggio devono essere installati prima di collegare la fonte di alimentazione.
-  **ATTENZIONE:** Sono autorizzati a rimuovere il coperchio del computer e ad accedere ai componenti interni solo i tecnici qualificati dell'assistenza. Per informazioni complete sulle precauzioni di sicurezza, sugli interventi all'interno del computer e sulla protezione contro le scariche elettrostatiche, consultare le istruzioni di sicurezza.
-  **ATTENZIONE:** Per evitare scariche elettrostatiche, scaricare a terra l'elettricità statica del corpo utilizzando una fascetta da polso per la messa a terra o toccando periodicamente una superficie metallica non verniciata (come un connettore del computer).
-  **ATTENZIONE:** Per scollegare un cavo, afferrare il connettore o la linguetta di tiramento, non il cavo stesso. Alcuni cavi sono dotati di connettore con linguette di blocco. Per scollegare questo tipo di cavo, fare pressione sulle linguette di blocco prima di estrarre il cavo. Nel separare i connettori, mantenerli allineati per evitare di piegare un eventuale piedino. Inoltre, prima di collegare un cavo accertarsi che entrambi i connettori siano allineati e orientati in modo corretto.

 **ATTENZIONE:** Per evitare di danneggiare il computer, eseguire la seguente procedura prima di cominciare ad intervenire sui componenti interni del computer.

1. Assicurarsi che la superficie di lavoro sia piana e pulita per prevenire eventuali graffi al computer.
2. Spegnere il computer (consultare [Spegnimento del computer](#)) e tutte le periferiche collegate.

 **ATTENZIONE:** Per disconnettere un cavo di rete, scollegare prima il cavo dal computer, quindi dallo spinotto di rete a muro.

3. Scollegare dal computer eventuali linee telefoniche o cavi di rete.
4. Scollegare il computer e tutte le periferiche collegate dalle rispettive prese elettriche.
5. Scollegare dal computer tutte le periferiche collegate.
6. Tenere premuto il pulsante di accensione mentre il sistema è scollegato per mettere a terra la scheda di sistema.

[Torna alla pagina Sommario](#)

[Torna alla pagina Sommario](#)

Videocamera

Manuale di servizio di Dell™ Inspiron™ One 19

- [Rimozione della fotocamera](#)
- [Sostituzione della videocamera](#)

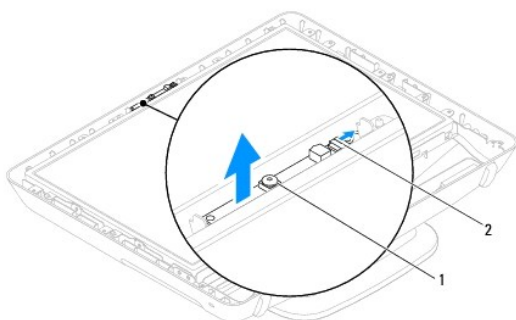
AVVERTENZA: Prima di effettuare interventi sui componenti interni, leggere le informazioni sulla sicurezza fornite assieme al computer. Per ulteriori informazioni sulle procedure di sicurezza ottimali, consultare l'home page sulla conformità normativa all'indirizzo www.dell.com/regulatory_compliance.

ATTENZIONE: Solo un tecnico di assistenza qualificato dovrebbe eseguire le riparazioni del computer. La garanzia non copre eventuali danni derivanti da manutenzione effettuata da tecnici non autorizzati da Dell™.

ATTENZIONE: per evitare scariche elettrostatiche, scaricare a terra l'elettricità statica del corpo utilizzando una fascetta da polso per la messa a terra o toccando periodicamente una superficie metallica non verniciata (come un connettore del computer).

Rimozione della fotocamera

1. Seguire le procedure in descritte in [Operazioni preliminari](#).
2. Rimuovere il frontalino dello schermo (consultare [Rimozione della cornice dello schermo](#)).
3. Scollegare il cavo della videocamera dal connettore sul modulo della videocamera.
4. Usando una punta di plastica, fare leva sul modulo della videocamera per disinnescarla dal telaio.
5. Estrarre il modulo della videocamera dal telaio.



1	videocamera	2	connettore del cavo della videocamera
---	-------------	---	---------------------------------------

Sostituzione della videocamera

1. Seguire le procedure in descritte in [Operazioni preliminari](#).
2. Con la colla inclusa con il nuovo modulo della videocamera, attaccarlo al telaio.
3. Collegare il cavo della videocamera al connettore sul modulo della videocamera.
4. Rimontare il frontalino dello schermo (consultare [Rimontaggio del cornice dello schermo](#)).

ATTENZIONE: prima di accendere il computer, ricollocare tutte le viti e assicurarsi che non rimangano viti sparse all'interno del computer. In caso contrario, si potrebbero causare danni al computer.

5. Collegare il computer e tutte le periferiche alle prese elettriche e accenderli.

[Torna alla pagina Sommario](#)

[Torna alla pagina Sommario](#)

Mini-Card senza fili

Manuale di servizio di Dell™ Inspiron™ One 19

- [Rimozione della Mini-Card](#)
- [Rimontaggio della Mini-Card](#)

AVVERTENZA: Prima di effettuare interventi sui componenti interni, leggere le informazioni sulla sicurezza fornite assieme al computer. Per ulteriori informazioni sulle procedure di sicurezza ottimali, consultare l'home page sulla conformità normativa all'indirizzo www.dell.com/regulatory_compliance.

ATTENZIONE: Solo un tecnico di assistenza qualificato dovrebbe eseguire le riparazioni del computer. La garanzia non copre eventuali danni derivanti da manutenzione effettuata da tecnici non autorizzati da Dell™.

ATTENZIONE: per evitare scariche elettrostatiche, scaricare a terra l'elettricità statica del corpo utilizzando una fascetta da polso per la messa a terra o toccando periodicamente una superficie metallica non verniciata (come un connettore del computer).

NOTA: Dell non garantisce la compatibilità né fornisce supporto per Mini-Card di produttori diversi da Dell.

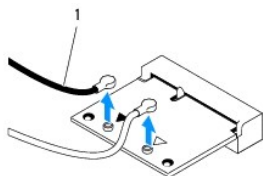
Se insieme al computer è stata ordinata una Mini-Card senza fili, la scheda è già installata.

Il computer supporta uno slot per Mini-Card per WLAN (Wireless Local Area Network).

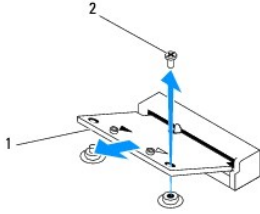
Rimozione della Mini-Card

1. Seguire le procedure in descritte in [Operazioni preliminari](#).
2. Rimuovere il coperchio I/O (consultare [Rimozione del coperchio I/O](#)).
3. Rimuovere il piedistallo del computer (consultare [Rimozione del piedistallo del computer](#)).
4. Rimuovere l'unità ottica (consultare [Rimozione dell'unità ottica](#)).
5. Rimuovere il coperchio ornamentale (consultare [Rimozione del coperchio ornamentale](#)).
6. Rimuovere il coperchio dell'altoparlante (consultare [Rimozione del coperchio dell'altoparlante](#)).
7. Rimuovere il frontalino dello schermo (consultare [Rimozione della cornice dello schermo](#)).
8. Rimuovere il coperchio posteriore (consultare [Rimozione del coperchio posteriore](#)).
9. Rimuovere la staffa I/O (consultare [Rimozione della staffa I/O](#)).
10. Rimuovere l'invertitore (consultare [Rimozione dell'invertitore](#)).
11. Rimuovere lo schermo della scheda di sistema (consultare [Rimozione dello schermo della scheda di sistema](#)).
12. Scollegare i cavi dell'antenna dalla Mini-Card.
13. Rimuovere la vite che fissa la Mini-Card al connettore della scheda di sistema.
14. Sollevare e allontanare la Mini-Card dal connettore della scheda di sistema.

ATTENZIONE: quando la Mini-Card non è presente nel computer, conservarla in un imballaggio protettivo antistatico (consultare "Protezione dalle scariche elettrostatiche" nelle istruzioni di sicurezza spedite con il computer).



1	cavi dell'antenna (2)
---	-----------------------



1	Mini-Card	2	vite
---	-----------	---	------

Rimontaggio della Mini-Card

ATTENZIONE: I connettori sono calettati per garantire il corretto inserimento. L'uso di forza eccessiva potrebbe danneggiare i connettori.

ATTENZIONE: Per evitare danni alla Mini-Card, accertarsi che al di sotto della stessa non siano intrappolati cavi o cavi d'antenna.

1. Seguire le procedure in descritte in [Operazioni preliminari](#).
2. Allineare la tacca sulla Mini-Card con la linguetta nel connettore della scheda di sistema.
3. Inserire la Mini-Card con un'angolazione di 45 gradi nel connettore della scheda di sistema.
4. Premere l'altra estremità della Mini-Card. Reinserire la vite che fissa la Mini-Card al connettore della scheda di sistema.
5. Collegare i cavi dell'antenna appropriati alla Mini-Card che si sta installando. La seguente tabella riporta la combinazione di colori dei cavi dell'antenna per ciascuna Mini-Card supportata dal computer.

Connettori sulla Mini-Card	Combinazione di colori dei cavi dell'antenna
WLAN (2 cavi d'antenna)	
WLAN principale (triangolo bianco)	bianco
WLAN ausiliaria (triangolo nero)	nero

6. Rimontare lo schermo della scheda di sistema (consultare [Rimontaggio dello schermo della scheda di sistema](#)).
7. Rimontare l'invertitore (consultare [Sostituzione dell'invertitore](#)).
8. Rimontare la staffa I/O (consultare [Rimontaggio della staffa I/O](#)).
9. Rimontare il coperchio posteriore (consultare [Rimontaggio del coperchio posteriore](#)).
10. Rimontare il frontalino dello schermo (consultare [Rimontaggio del cornice dello schermo](#)).
11. Rimontare il coperchio del computer (vedere [Rimontaggio del coperchio dell'altoparlante](#)).
12. Rimontare il coperchio ornamentale (consultare [Rimontaggio del coperchio ornamentale](#)).
13. Rimontare l'unità ottica (consultare [Ricollocamento dell'unità ottica](#)).
14. Ricollocare il piedistallo del computer (vedere [Ricollocamento del piedistallo del computer](#)).
15. Rimontare il coperchio I/O (consultare [Rimontaggio del coperchio I/O](#)).

ATTENZIONE: prima di accendere il computer, ricollocare tutte le viti e assicurarsi che non rimangano viti sparse all'interno del computer. In caso contrario, si potrebbero causare danni al computer.

16. Collegare il computer e tutte le periferiche alle prese elettriche e accenderli.

[Torna alla pagina Sommario](#)

Batteria pulsante

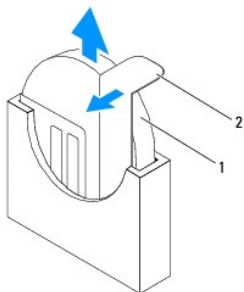
Manuale di servizio di Dell™ Inspiron™ One 19

- [Rimozione della batteria pulsante](#)
- [Sostituzione della batteria pulsante](#)

- AVVERTENZA:** Prima di effettuare interventi sui componenti interni, leggere le informazioni sulla sicurezza fornite assieme al computer. Per ulteriori informazioni sulle procedure di sicurezza ottimali, consultare l'home page sulla conformità normativa all'indirizzo www.dell.com/regulatory_compliance.
- AVVERTENZA:** l'installazione non corretta di una nuova pila può provocarne l'esplosione. Sostituire la batteria con una dello stesso tipo o di tipo equivalente consigliato dal produttore. Smaltire le pile usate secondo le istruzioni del produttore.
- ATTENZIONE:** Solo un tecnico di assistenza qualificato dovrebbe eseguire le riparazioni del computer. La garanzia non copre eventuali danni derivanti da manutenzione effettuata da tecnici non autorizzati da Dell™.
- ATTENZIONE:** per evitare scariche elettrostatiche, scaricare a terra l'elettricità statica del corpo utilizzando una fascetta da polso per la messa a terra o toccando periodicamente una superficie metallica non verniciata (come un connettore del computer).

Rimozione della batteria pulsante


1. Annotare tutte le schermate dell'utilità di configurazione del sistema (consultare [Utilità di configurazione del sistema](#)) in modo da poter ripristinare le impostazioni corrette al [punto 14](#).
2. Seguire le procedure in descritte in [Operazioni preliminari](#).
3. Rimuovere il coperchio I/O (consultare [Rimozione del coperchio I/O](#)).
4. Rimuovere il piedistallo del computer (consultare [Rimozione del piedistallo del computer](#)).
5. Rimuovere l'unità ottica (consultare [Rimozione dell'unità ottica](#)).
6. Rimuovere il coperchio ornamentale (consultare [Rimozione del coperchio ornamentale](#)).
7. Rimuovere il coperchio dell'altoparlante (consultare [Rimozione del coperchio dell'altoparlante](#)).
8. Rimuovere il frontalino dello schermo (consultare [Rimozione della cornice dello schermo](#)).
9. Rimuovere il coperchio posteriore (consultare [Rimozione del coperchio posteriore](#)).
10. Rimuovere la staffa I/O (consultare [Rimozione della staffa I/O](#)).
11. Rimuovere l'invertitore (consultare [Rimozione dell'invertitore](#)).
12. Rimuovere lo schermo della scheda di sistema (consultare [Rimozione dello schermo della scheda di sistema](#)).
13. Con delicatezza tirare la leva di sblocco dalla batteria pulsante ed estrarla dal relativo zoccolo.



1	batteria pulsante	2	leva di sblocco
---	-------------------	---	-----------------

Sostituzione della batteria pulsante

1. Seguire le procedure in descritte in [Operazioni preliminari](#).
2. Inserire la nuova batteria pulsante nello zoccolo con il lato contrassegnato con "+" rivolto verso l'alto e farla scattare in posizione.
3. Rimontare lo schermo della scheda di sistema (consultare [Rimontaggio dello schermo della scheda di sistema](#)).
4. Rimontare l'invertitore (consultare [Sostituzione dell'invertitore](#)).
5. Rimontare la staffa I/O (consultare [Rimontaggio della staffa I/O](#)).
6. Rimontare il coperchio posteriore (consultare [Rimontaggio del coperchio posteriore](#)).
7. Rimontare il frontalino dello schermo (consultare [Rimontaggio del cornice dello schermo](#)).
8. Rimontare il coperchio del computer (vedere [Rimontaggio del coperchio dell'altoparlante](#)).
9. Rimontare il coperchio ornamentale (consultare [Rimontaggio del coperchio ornamentale](#)).
10. Rimontare l'unità ottica (consultare [Ricollocamento dell'unità ottica](#)).
11. Ricollocare il piedistallo del computer (vedere [Ricollocamento del piedistallo del computer](#)).
12. Rimontare il coperchio I/O (consultare [Rimontaggio del coperchio I/O](#)).

 **ATTENZIONE:** prima di accendere il computer, ricollocare tutte le viti e assicurarsi che non rimangano viti sparse all'interno del computer. In caso contrario, si potrebbero causare danni al computer.

13. Collegare il computer e le periferiche alle prese elettriche e accenderli.
14. Accedere all'utilità di configurazione del sistema (consultare [Utilità di configurazione del sistema](#)) e ripristinare le impostazioni annotate al [punto 1](#).

[Torna alla pagina Sommario](#)

[Torna alla pagina Sommario](#)

Schermo

Manuale di servizio di Dell™ Inspiron™ One 19

- [Pannello dello schermo](#)
- [Cavo dello schermo](#)

AVVERTENZA: Prima di effettuare interventi sui componenti interni, leggere le informazioni sulla sicurezza fornite assieme al computer. Per ulteriori informazioni sulle procedure di sicurezza ottimali, consultare l'home page sulla conformità normativa all'indirizzo www.dell.com/regulatory_compliance.

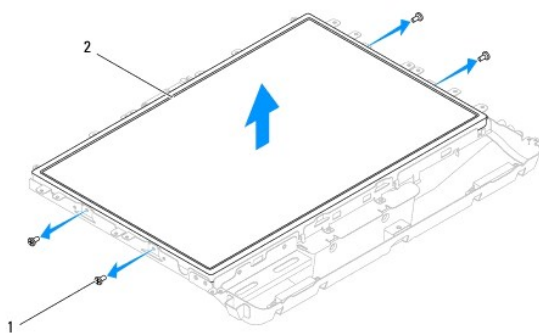
ATTENZIONE: Solo un tecnico di assistenza qualificato dovrebbe eseguire le riparazioni del computer. La garanzia non copre eventuali danni derivanti da manutenzione effettuata da tecnici non autorizzati da Dell™.

ATTENZIONE: per evitare scariche elettrostatiche, scaricare a terra l'elettricità statica del corpo utilizzando una fascetta da polso per la messa a terra o toccando periodicamente una superficie metallica non verniciata (come un connettore del computer).

Pannello dello schermo

Rimozione del pannello dello schermo

1. Seguire le procedure in descritte in [Operazioni preliminari](#).
2. Rimuovere la scheda di sistema (consultare [Rimozione della scheda di sistema](#)).
3. Capovolgere il computer.
4. Rimuovere le quattro viti che fissano il pannello dello schermo al telaio.
5. Rimuovere i cavi dello schermo dalle relative guide di instradamento sul telaio.
6. Estrarre il pannello dello schermo dal telaio.



1	viti (4)	2	pannello dello schermo
---	----------	---	------------------------

Rimontaggio del pannello dello schermo

1. Seguire le procedure in descritte in [Operazioni preliminari](#).
2. Indirizzare i cavi dello schermo nelle relative guide di instradamento sul telaio.
3. Reinscrivere le quattro viti che fissano il pannello dello schermo al telaio.
4. Reinscrivere la scheda di sistema (consultare [Sostituzione della scheda di sistema](#)).

ATTENZIONE: prima di accendere il computer, ricollocare tutte le viti e assicurarsi che non rimangano viti sparse all'interno del computer. In caso contrario, si potrebbero causare danni al computer.

5. Collegare il computer e tutte le periferiche alle prese elettriche e accenderli.
-

Cavo dello schermo

Rimozione del cavo dello schermo

1. Seguire le procedure in descritte in [Operazioni preliminari](#).
2. Rimuovere il pannello dello schermo (consultare [Rimozione del pannello dello schermo](#)).
3. Capovolgere il pannello dello schermo.
4. Sollevare il nastro conduttivo che fissa il cavo dello schermo al connettore del pannello dello schermo; premere i fermagli di fissaggio su entrambi i lati del connettore del pannello dello schermo e scollegare il cavo dello schermo.
5. Estrarre il cavo dello schermo dal relativo pannello.

Ricollocamento del cavo dello schermo

1. Seguire le procedure in descritte in [Operazioni preliminari](#).
2. Far scorrere il cavo dello schermo nel connettore del pannello dello schermo finché non è completamente inserito e fissare il cavo con il nastro conduttivo.
3. Capovolgere il pannello dello schermo.
4. Rimontare il pannello dello schermo (consultare [Rimontaggio del pannello dello schermo](#)).

⚠ ATTENZIONE: prima di accendere il computer, ricollocare tutte le viti e assicurarsi che non rimangano viti sparse all'interno del computer. In caso contrario, si potrebbero causare danni al computer.

5. Collegare il computer e tutte le periferiche alle prese elettriche e accenderli.
-

[Torna alla pagina Sommario](#)

[Torna alla pagina Sommario](#)

Cornice dello schermo

Manuale di servizio di Dell™ Inspiron™ One 19

- [Rimozione della cornice dello schermo](#)
- [Rimontaggio del cornice dello schermo](#)

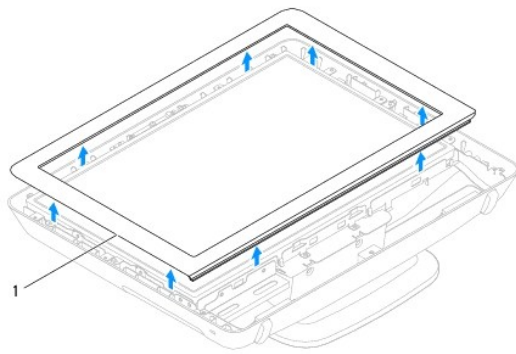
AVVERTENZA: Prima di effettuare interventi sui componenti interni, leggere le informazioni sulla sicurezza fornite assieme al computer. Per ulteriori informazioni sulle procedure di sicurezza ottimali, consultare l'home page sulla conformità normativa all'indirizzo www.dell.com/regulatory_compliance.

ATTENZIONE: Solo un tecnico di assistenza qualificato dovrebbe eseguire le riparazioni del computer. La garanzia non copre eventuali danni derivanti da manutenzione effettuata da tecnici non autorizzati da Dell™.

ATTENZIONE: per evitare scariche elettrostatiche, scaricare a terra l'elettricità statica del corpo utilizzando una fascetta da polso per la messa a terra o toccando periodicamente una superficie metallica non verniciata (come un connettore del computer).

Rimozione della cornice dello schermo

1. Seguire le procedure in descritte in [Operazioni preliminari](#).
2. Rimuovere il coperchio ornamentale (consultare [Rimozione del coperchio ornamentale](#)).
3. Rimuovere il coperchio dell'altoparlante (consultare [Rimozione del coperchio dell'altoparlante](#)).
4. Utilizzando la punta delle dita, fare leva con cura sul bordo interno del cornice dello schermo.
5. Estrarre la cornice dello schermo dal computer.



1	cornice dello schermo
---	-----------------------

Rimontaggio del cornice dello schermo

1. Seguire le procedure in descritte in [Operazioni preliminari](#).
2. Allineare la cornice dello schermo e farla scattare delicatamente in posizione.
3. Rimontare il coperchio dell'altoparlante (consultare [Rimontaggio del coperchio dell'altoparlante](#)).
4. Rimontare il coperchio ornamentale (consultare [Rimontaggio del coperchio ornamentale](#)).

ATTENZIONE: prima di accendere il computer, ricollocare tutte le viti e assicurarsi che non rimangano viti sparse all'interno del computer. In caso contrario, si potrebbero causare danni al computer.

5. Collegare il computer e tutte le periferiche alle prese elettriche e accenderli.

[Torna alla pagina Sommario](#)

[Torna alla pagina Sommario](#)

Coperchio dell'altoparlante

Manuale di servizio di Dell™ Inspiron™ One 19

- [Rimozione del coperchio dell'altoparlante](#)
- [Rimontaggio del coperchio dell'altoparlante](#)

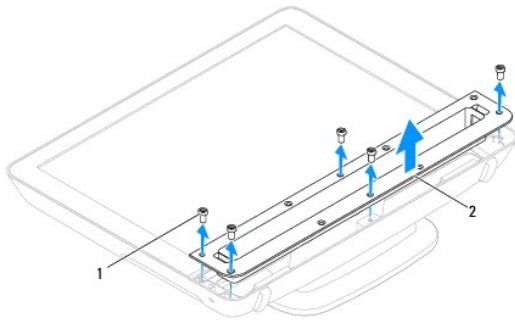
AVVERTENZA: Prima di effettuare interventi sui componenti interni, leggere le informazioni sulla sicurezza fornite assieme al computer. Per ulteriori informazioni sulle procedure di sicurezza ottimali, consultare l'home page sulla conformità normativa all'indirizzo www.dell.com/regulatory_compliance.

ATTENZIONE: Solo un tecnico di assistenza qualificato dovrebbe eseguire le riparazioni del computer. La garanzia non copre eventuali danni derivanti da manutenzione effettuata da tecnici non autorizzati da Dell™.

ATTENZIONE: per evitare scariche elettrostatiche, scaricare a terra l'elettricità statica del corpo utilizzando una fascetta da polso per la messa a terra o toccando periodicamente una superficie metallica non verniciata (come un connettore del computer).

Rimozione del coperchio dell'altoparlante

1. Seguire le procedure in descritte in [Operazioni preliminari](#).
2. Rimuovere il coperchio ornamentale (consultare [Rimozione del coperchio ornamentale](#)).
3. Rimuovere le cinque viti che fissano il coperchio dell'altoparlante al computer.
4. Sollevare il coperchio dell'altoparlante dal computer.



1	viti (5)	2	coperchio dell'altoparlante
---	----------	---	-----------------------------

Rimontaggio del coperchio dell'altoparlante

1. Seguire le procedure in descritte in [Operazioni preliminari](#).
2. Allineare i fori delle viti sul coperchio dell'altoparlante con quelli del computer. Reinscrivere le cinque viti che fissano il coperchio dell'altoparlante al computer.
3. Rimontare il coperchio ornamentale (consultare [Rimontaggio del coperchio ornamentale](#)).

ATTENZIONE: prima di accendere il computer, ricollocare tutte le viti e assicurarsi che non rimangano viti sparse all'interno del computer. In caso contrario, si potrebbero causare danni al computer.

4. Collegare il computer e tutte le periferiche alle prese elettriche e accenderli.

[Torna alla pagina Sommario](#)

[Torna alla pagina Sommario](#)

Disco rigido

Manuale di servizio di Dell™ Inspiron™ One 19

- [Rimozione del disco rigido](#)
- [Ricollocamento del disco rigido](#)

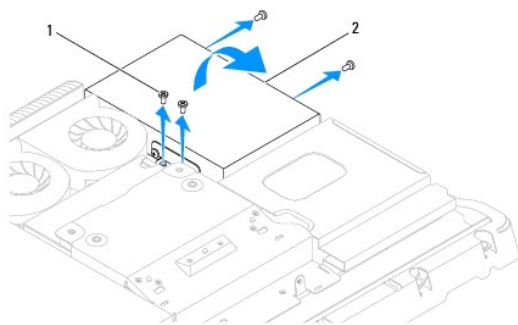
AVVERTENZA: Prima di effettuare interventi sui componenti interni, leggere le informazioni sulla sicurezza fornite assieme al computer. Per ulteriori informazioni sulle procedure di sicurezza ottimali, consultare l'home page sulla conformità normativa all'indirizzo www.dell.com/regulatory_compliance.

ATTENZIONE: Solo un tecnico di assistenza qualificato dovrebbe eseguire le riparazioni del computer. La garanzia non copre eventuali danni derivanti da manutenzione effettuata da tecnici non autorizzati da Dell™.

ATTENZIONE: per evitare scariche elettrostatiche, scaricare a terra l'elettricità statica del corpo utilizzando una fascetta da polso per la messa a terra o toccando periodicamente una superficie metallica non verniciata (come un connettore del computer).

Rimozione del disco rigido

1. Seguire le procedure descritte in [Operazioni preliminari](#).
2. Rimuovere il coperchio I/O (consultare [Rimozione del coperchio I/O](#)).
3. Rimuovere il piedistallo del computer (consultare [Rimozione del piedistallo del computer](#)).
4. Rimuovere l'unità ottica (consultare [Rimozione dell'unità ottica](#)).
5. Rimuovere il coperchio ornamentale (consultare [Rimozione del coperchio ornamentale](#)).
6. Rimuovere il coperchio dell'altoparlante (consultare [Rimozione del coperchio dell'altoparlante](#)).
7. Rimuovere il frontalino dello schermo (consultare [Rimozione della cornice dello schermo](#)).
8. Rimuovere il coperchio posteriore (consultare [Rimozione del coperchio posteriore](#)).
9. Rimuovere il nastro adesivo d'alluminio che fissa il disco rigido.
10. Rimuovere le quattro viti che fissano il disco rigido al telaio.
11. Scollegare il cavo del disco rigido dal connettore sul disco rigido.
12. Sollevare il disco rigido per rimuoverlo dal telaio.




1	viti (4)	2	disco rigido
---	----------	---	--------------

Ricollocamento del disco rigido


1. Seguire le procedure descritte in [Operazioni preliminari](#).

2. Allineare i fori delle viti sul disco rigido con i fori delle viti presenti sul telaio. Ricollocare le quattro viti che fissano il disco rigido.
3. Collegare il cavo del disco rigido dal connettore sul disco rigido.

 **ATTENZIONE:** Il nastro adesivo d'alluminio protegge da interferenze elettromagnetiche (EMI) e porta a potenziale di terra i componenti. Per evitare danni al disco rigido, attaccare il nastro adesivo d'alluminio dopo aver ricollocato il disco rigido.

 **NOTA:** Il nastro adesivo d'alluminio è incluso con il nuovo disco rigido.

4. Attaccare il nastro adesivo d'alluminio sul disco rigido.
5. Rimontare il coperchio posteriore (consultare [Rimontaggio del coperchio posteriore](#)).
6. Rimontare il frontalino dello schermo (consultare [Rimontaggio del cornice dello schermo](#)).
7. Rimontare il coperchio dell'altoparlante (consultare [Rimontaggio del coperchio dell'altoparlante](#)).
8. Rimontare il coperchio ornamentale (consultare [Rimontaggio del coperchio ornamentale](#)).
9. Rimontare l'unità ottica (consultare [Ricollocamento dell'unità ottica](#)).
10. Ricollocare il piedistallo del computer (vedere [Ricollocamento del piedistallo del computer](#)).
11. Rimontare il coperchio I/O (consultare [Rimontaggio del coperchio I/O](#)).

 **ATTENZIONE:** prima di accendere il computer, ricollocare tutte le viti e assicurarsi che non rimangano viti sparse all'interno del computer. In caso contrario, si potrebbero causare danni al computer.

12. Collegare il computer e tutte le periferiche alle prese elettriche e accenderli.

[Torna alla pagina Sommario](#)

[Torna alla pagina Sommario](#)

Dissipatore di calore del processore

Manuale di servizio di Dell™ Inspiron™ One 19

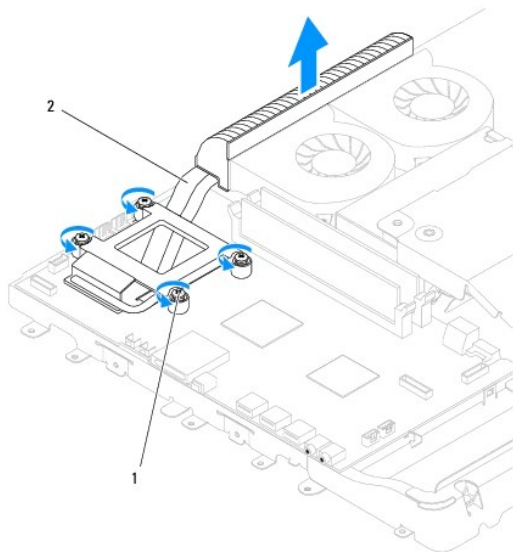
- [Rimozione del dissipatore di calore del processore](#)
- [Rimontaggio del dissipatore di calore del processore](#)

- ⚠ **AVVERTENZA:** Prima di effettuare interventi sui componenti interni, leggere le informazioni sulla sicurezza fornite assieme al computer. Per ulteriori informazioni sulle procedure di sicurezza ottimali, consultare l'home page sulla conformità normativa all'indirizzo www.dell.com/regulatory_compliance.
- ⚠ **AVVERTENZA:** Il dissipatore di calore può essere molto caldo durante il funzionamento normale. Attendere che si raffreddi prima di toccarlo.
- ⚠ **ATTENZIONE:** Solo un tecnico di assistenza qualificato dovrebbe eseguire le riparazioni del computer. La garanzia non copre eventuali danni derivanti da manutenzione effettuata da tecnici non autorizzati da Dell™.
- ⚠ **ATTENZIONE:** per evitare scariche elettrostatiche, scaricare a terra l'elettricità statica del corpo utilizzando una fascetta da polso per la messa a terra o toccando periodicamente una superficie metallica non verniciata (come un connettore del computer).
- ⚠ **ATTENZIONE:** Eseguire la procedura riportata di seguito solo se si ha familiarità con la rimozione e la sostituzione di componenti hardware. Se la procedura non viene eseguita correttamente, la scheda di sistema potrebbe subire danni. Per informazioni sull'assistenza tecnica, consultare la Guida all'installazione.

Rimozione del dissipatore di calore del processore

- ⚠ **ATTENZIONE:** Per garantire il massimo raffreddamento del processore, non toccare le zone di trasferimento termico sul dissipatore di calore del processore. Il grasso della pelle può ridurre la capacità di trasferimento di calore del lubrificante termico.

1. Seguire le procedure in descritte in [Operazioni preliminari](#).
2. Rimuovere il coperchio I/O (consultare [Rimozione del coperchio I/O](#)).
3. Rimuovere il piedistallo del computer (consultare [Rimozione del piedistallo del computer](#)).
4. Rimuovere l'unità ottica (consultare [Rimozione dell'unità ottica](#)).
5. Rimuovere il coperchio ornamentale (consultare [Rimozione del coperchio ornamentale](#)).
6. Rimuovere il coperchio dell'altoparlante (consultare [Rimozione del coperchio dell'altoparlante](#)).
7. Rimuovere il frontalino dello schermo (consultare [Rimozione della cornice dello schermo](#)).
8. Rimuovere il coperchio posteriore (consultare [Rimozione del coperchio posteriore](#)).
9. Rimuovere la staffa I/O (consultare [Rimozione della staffa I/O](#)).
10. Rimuovere l'invertitore (consultare [Rimozione dell'invertitore](#)).
11. Rimuovere lo schermo della scheda di sistema (consultare [Rimozione dello schermo della scheda di sistema](#)).
12. Allentare le quattro viti che fissano il dissipatore di calore del processore alla scheda di sistema secondo la sequenza indicata sul dissipatore di calore, procedendo in ordine discendente.
13. Sollevare con cura il dissipatore di calore del processore per rimuoverlo dal computer.



1	viti di fissaggio (4)	2	dissipatore di calore del processore
---	-----------------------	---	--------------------------------------

Rimontaggio del dissipatore di calore del processore

⚠ ATTENZIONE: L'allineamento non corretto del dissipatore di calore del processore può provocare danni alla scheda di sistema e al processore.

🔍 NOTA: Il lubrificante termico originale può essere riutilizzato se il processore e il dissipatore di calore originali vengono reinstallati insieme. Se viene sostituito il processore o il dissipatore di calore, utilizzare il lubrificante termico fornito nel kit per assicurarsi che vi sia conduttività termica.

1. Seguire le procedure in descritte in [Operazioni preliminari](#).
2. Rimuovere il lubrificante termico dal fondo del dissipatore di calore del processore e riapplicarlo.
3. Allineare le quattro viti di fissaggio sul dissipatore di calore del processore ai fori delle viti sulla scheda di sistema e fissare le viti in ordine crescente.
4. Rimontare lo schermo della scheda di sistema (consultare [Rimontaggio dello schermo della scheda di sistema](#)).
5. Rimontare l'invertitore (consultare [Sostituzione dell'invertitore](#)).
6. Rimontare la staffa I/O (consultare [Rimontaggio della staffa I/O](#)).
7. Rimontare il coperchio posteriore (consultare [Rimontaggio del coperchio posteriore](#)).
8. Rimontare il frontalino dello schermo (consultare [Rimontaggio del cornice dello schermo](#)).
9. Rimontare il coperchio del computer (vedere [Rimontaggio del coperchio dell'altoparlante](#)).
10. Rimontare il coperchio ornamentale (consultare [Rimontaggio del coperchio ornamentale](#)).
11. Rimontare l'unità ottica (consultare [Ricollocamento dell'unità ottica](#)).
12. Ricollocare il piedistallo del computer (vedere [Ricollocamento del piedistallo del computer](#)).
13. Rimontare il coperchio I/O (consultare [Rimontaggio del coperchio I/O](#)).

⚠ ATTENZIONE: prima di accendere il computer, ricollocare tutte le viti e assicurarsi che non rimangano viti sparse all'interno del computer. In caso contrario, si potrebbero causare danni al computer.

14. Collegare il computer e tutte le periferiche alle prese elettriche e accenderli.


[Torna alla pagina Sommario](#)

[Torna alla pagina Sommario](#)

Ventole del dissipatore di calore

Manuale di servizio di Dell™ Inspiron™ One 19

- [Rimozione delle ventole del dissipatore di calore](#)
- [Rimontaggio delle ventole del dissipatore di calore](#)

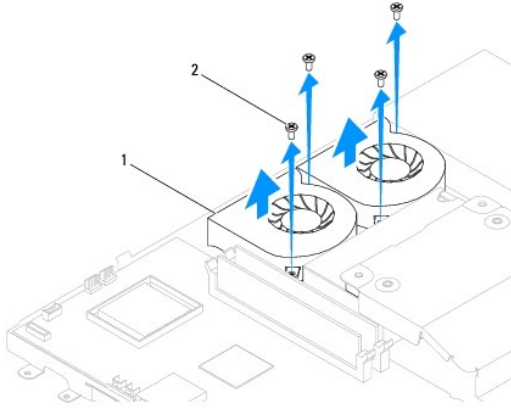
 **AVVERTENZA:** Prima di effettuare interventi sui componenti interni, leggere le informazioni sulla sicurezza fornite assieme al computer. Per ulteriori informazioni sulle procedure di sicurezza ottimali, consultare l'home page sulla conformità normativa all'indirizzo www.dell.com/regulatory_compliance.

 **ATTENZIONE:** Solo un tecnico di assistenza qualificato dovrebbe eseguire le riparazioni del computer. La garanzia non copre eventuali danni derivanti da manutenzione effettuata da tecnici non autorizzati da Dell™.

 **ATTENZIONE:** per evitare scariche elettrostatiche, scaricare a terra l'elettricità statica del corpo utilizzando una fascetta da polso per la messa a terra o toccando periodicamente una superficie metallica non verniciata (come un connettore del computer).

Rimozione delle ventole del dissipatore di calore

1. Seguire le procedure in descritte in [Operazioni preliminari](#).
2. Rimuovere il coperchio I/O (consultare [Rimozione del coperchio I/O](#)).
3. Rimuovere il piedistallo del computer (consultare [Rimozione del piedistallo del computer](#)).
4. Rimuovere l'unità ottica (consultare [Rimozione dell'unità ottica](#)).
5. Rimuovere il coperchio ornamentale (consultare [Rimozione del coperchio ornamentale](#)).
6. Rimuovere il coperchio dell'altoparlante (consultare [Rimozione del coperchio dell'altoparlante](#)).
7. Rimuovere il frontalino dello schermo (consultare [Rimozione della cornice dello schermo](#)).
8. Rimuovere il coperchio posteriore (consultare [Rimozione del coperchio posteriore](#)).
9. Rimuovere la staffa I/O (consultare [Rimozione della staffa I/O](#)).
10. Rimuovere l'invertitore (consultare [Rimozione dell'invertitore](#)).
11. Rimuovere lo schermo della scheda di sistema (consultare [Rimozione dello schermo della scheda di sistema](#)).
12. Rimuovere il dissipatore di calore del processore (consultare [Rimozione del dissipatore di calore del processore](#)).
13. Scollegare i cavi delle ventole del dissipatore di calore dai connettore della scheda di sistema. Per ulteriori informazioni sull'ubicazione dei connettori della ventola del dissipatore di calore, consultare [Componenti della scheda di sistema](#).
14. Prendere nota dell'instradamento dei cavi della ventola del dissipatore di calore e rimuovere i cavi dalle relative guide di instradamento.
15. Rimuovere le quattro viti che fissano le ventole del dissipatore di calore al telaio.
16. Estrarre le ventole del dissipatore di calore dal telaio.



1	ventole del dissipatore di calore (2)	2	viti (4)
---	---------------------------------------	---	----------

Rimontaggio delle ventole del dissipatore di calore

1. Seguire le procedure in descritte in [Operazioni preliminari](#).
2. Allineare i fori delle viti sulle ventole del dissipatore di calore con i fori delle viti presenti sul telaio. Reinserire le quattro viti che fissano l'alimentatore al telaio.
3. Far passare i cavi della ventola del dissipatore di calore attraverso le relative guide d'instradamento sul telaio.
4. Collegare i cavi della ventola del dissipatore di calore ai relativi connettori sulla scheda di sistema.
5. Rimontare il dissipatore di calore del processore (consultare [Rimontaggio del dissipatore di calore del processore](#)).
6. Rimontare lo schermo della scheda di sistema (consultare [Rimontaggio dello schermo della scheda di sistema](#)).
7. Rimontare l'invertitore (consultare [Sostituzione dell'invertitore](#)).
8. Rimontare la staffa I/O (consultare [Rimontaggio della staffa I/O](#)).
9. Rimontare il coperchio posteriore (consultare [Rimontaggio del coperchio posteriore](#)).
10. Rimontare il frontalino dello schermo (consultare [Rimontaggio del cornice dello schermo](#)).
11. Rimontare il coperchio dell'altoparlante (consultare [Rimontaggio del coperchio dell'altoparlante](#)).
12. Rimontare il coperchio ornamentale (consultare [Rimontaggio del coperchio ornamentale](#)).
13. Rimontare l'unità ottica (consultare [Ricollocamento dell'unità ottica](#)).
14. Ricollocare il piedistallo del computer (vedere [Ricollocamento del piedistallo del computer](#)).
15. Rimontare il coperchio I/O (consultare [Rimontaggio del coperchio I/O](#)).

⚠ ATTENZIONE: prima di accendere il computer, ricollocare tutte le viti e assicurarsi che non rimangano viti sparse all'interno del computer. In caso contrario, si potrebbero causare danni al computer.

16. Collegare il computer e tutte le periferiche alle prese elettriche e accenderli.

[Torna alla pagina Sommario](#)

[Torna alla pagina Sommario](#)

Invertitore

Manuale di servizio di Dell™ Inspiron™ One 19

- [Rimozione dell'invertitore](#)
- [Sostituzione dell'invertitore](#)

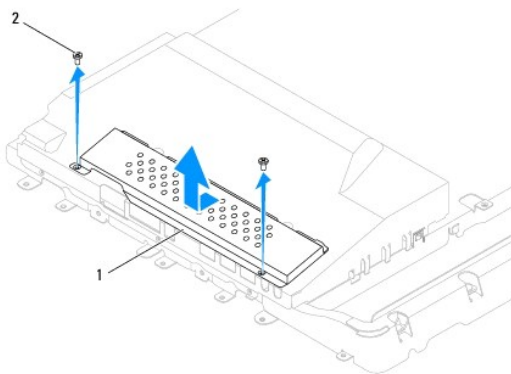
AVVERTENZA: Prima di effettuare interventi sui componenti interni, leggere le informazioni sulla sicurezza fornite assieme al computer. Per ulteriori informazioni sulle procedure di sicurezza ottimali, consultare l'home page sulla conformità normativa all'indirizzo www.dell.com/regulatory_compliance.

ATTENZIONE: Solo un tecnico di assistenza qualificato dovrebbe eseguire le riparazioni del computer. La garanzia non copre eventuali danni derivanti da manutenzione effettuata da tecnici non autorizzati da Dell™.

ATTENZIONE: per evitare scariche elettrostatiche, scaricare a terra l'elettricità statica del corpo utilizzando una fascetta da polso per la messa a terra o toccando periodicamente una superficie metallica non verniciata (come un connettore del computer).

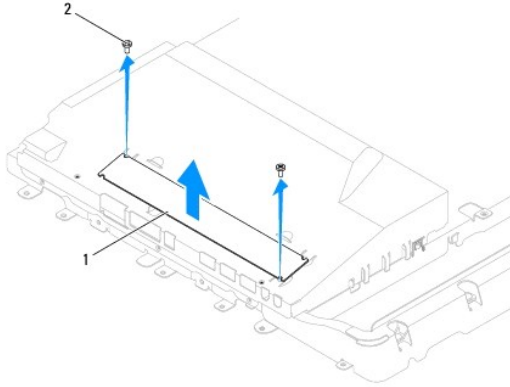
Rimozione dell'invertitore

1. Seguire le procedure in descritte in [Operazioni preliminari](#).
2. Rimuovere il coperchio I/O (consultare [Rimozione del coperchio I/O](#)).
3. Rimuovere il piedistallo del computer (consultare [Rimozione del piedistallo del computer](#)).
4. Rimuovere l'unità ottica (consultare [Rimozione dell'unità ottica](#)).
5. Rimuovere il coperchio ornamentale (consultare [Rimozione del coperchio ornamentale](#)).
6. Rimuovere il coperchio dell'altoparlante (consultare [Rimozione del coperchio dell'altoparlante](#)).
7. Rimuovere il frontalino dello schermo (consultare [Rimozione della cornice dello schermo](#)).
8. Rimuovere il coperchio posteriore (consultare [Rimozione del coperchio posteriore](#)).
9. Rimuovere le due viti che fissano lo schermo dell'invertitore allo schermo della scheda di sistema.
10. Estrarre lo schermo dell'invertitore dal computer.



1	schermo dell'invertitore	2	viti (2)
---	--------------------------	---	----------

11. Scollegare il cavo dell'invertitore e i cavi del display dai connettori sull'invertitore.
12. Rimuovere le due viti che fissano l'invertitore allo schermo della scheda di sistema.
13. Sollevare e allontanare l'invertitore dallo schermo della scheda di sistema.



1	invertitore	2	viti (2)
---	-------------	---	----------

Sostituzione dell'invertitore

1. Seguire le procedure in descritte in [Operazioni preliminari](#).
2. Allineare i fori delle viti sull'invertitore con quelli sullo schermo della scheda di sistema. Reinscrivere le due viti che fissano l'invertitore allo schermo della scheda di sistema.
3. Collegare il cavo dell'invertitore e i cavi del display ai connettori sull'invertitore.
4. Far scorrere le linguette sullo schermo dell'invertitore negli alloggiamenti sullo schermo della scheda di sistema. Rimontare le due viti che fissano lo schermo dell'invertitore allo schermo della scheda di sistema.
5. Rimontare il coperchio posteriore (consultare [Rimontaggio del coperchio posteriore](#)).
6. Rimontare il frontalino dello schermo (consultare [Rimontaggio del cornice dello schermo](#)).
7. Rimontare il coperchio del computer (vedere [Rimontaggio del coperchio dell'altoparlante](#)).
8. Rimontare il coperchio ornamentale (consultare [Rimontaggio del coperchio ornamentale](#)).
9. Rimontare l'unità ottica (consultare [Ricollocamento dell'unità ottica](#)).
10. Ricollocare il piedistallo del computer (vedere [Ricollocamento del piedistallo del computer](#)).
11. Rimontare il coperchio I/O (consultare [Rimontaggio del coperchio I/O](#)).

⚠ ATTENZIONE: prima di accendere il computer, ricollocare tutte le viti e assicurarsi che non rimangano viti sparse all'interno del computer. In caso contrario, si potrebbero causare danni al computer.

12. Collegare il computer e tutte le periferiche alle prese elettriche e accenderli.

[Torna alla pagina Sommario](#)

[Torna alla pagina Sommario](#)

Staffa I/O

Manuale di servizio di Dell™ Inspiron™ One 19

- [Rimozione della staffa I/O](#)
- [Rimontaggio della staffa I/O](#)

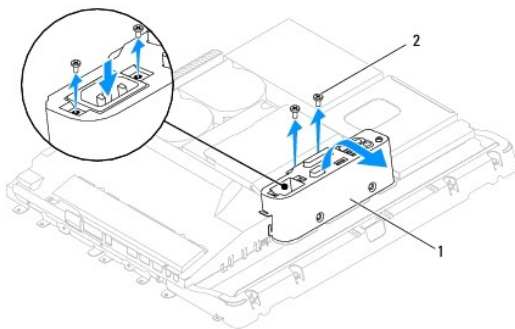
AVVERTENZA: Prima di effettuare interventi sui componenti interni, leggere le informazioni sulla sicurezza fornite assieme al computer. Per ulteriori informazioni sulle procedure di sicurezza ottimali, consultare l'home page sulla conformità normativa all'indirizzo www.dell.com/regulatory_compliance.

ATTENZIONE: Solo un tecnico di assistenza qualificato dovrebbe eseguire le riparazioni del computer. La garanzia non copre eventuali danni derivanti da manutenzione effettuata da tecnici non autorizzati da Dell™.

ATTENZIONE: per evitare scariche elettrostatiche, scaricare a terra l'elettricità statica del corpo utilizzando una fascetta da polso per la messa a terra o toccando periodicamente una superficie metallica non verniciata (come un connettore del computer).

Rimozione della staffa I/O

1. Seguire le procedure in descritte in [Operazioni preliminari](#).
2. Rimuovere il coperchio I/O (consultare [Rimozione del coperchio I/O](#)).
3. Rimuovere il piedistallo del computer (consultare [Rimozione del piedistallo del computer](#)).
4. Rimuovere l'unità ottica (consultare [Rimozione dell'unità ottica](#)).
5. Rimuovere il coperchio ornamentale (consultare [Rimozione del coperchio ornamentale](#)).
6. Rimuovere il coperchio dell'altoparlante (consultare [Rimozione del coperchio dell'altoparlante](#)).
7. Rimuovere il frontalino dello schermo (consultare [Rimozione della cornice dello schermo](#)).
8. Rimuovere il coperchio posteriore (consultare [Rimozione del coperchio posteriore](#)).
9. Rimuovere le quattro viti che fissano la staffa I/O al telaio.
10. Senza esercitare eccessiva forza sulla staffa I/O, girarla per accedere ai connettori dei cavi della scheda I/O.
11. Scollegare tutti i cavi collegati alla scheda I/O.
12. Estrarre la staffa I/O dal telaio.




1	staffa I/O	2	viti (4)
---	------------	---	----------

Rimontaggio della staffa I/O

1. Seguire le procedure in descritte in [Operazioni preliminari](#).

2. Collegare tutti i cavi collegati alla scheda I/O.
3. Allineare i fori delle viti sulla staffa I/O con i fori delle viti presenti sul telaio. Reinscrivere le quattro viti che fissano la staffa I/O al telaio.
4. Rimontare il coperchio posteriore (consultare [Rimontaggio del coperchio posteriore](#)).
5. Rimontare il frontalino dello schermo (consultare [Rimontaggio del cornice dello schermo](#)).
6. Rimontare il coperchio del computer (vedere [Rimontaggio del coperchio dell'altoparlante](#)).
7. Rimontare il coperchio ornamentale (consultare [Rimontaggio del coperchio ornamentale](#)).
8. Rimontare l'unità ottica (consultare [Ricollocamento dell'unità ottica](#)).
9. Ricollocare il piedistallo del computer (vedere [Ricollocamento del piedistallo del computer](#)).
10. Rimontare il coperchio I/O (consultare [Rimontaggio del coperchio I/O](#)).

 **ATTENZIONE:** prima di accendere il computer, ricollocare tutte le viti e assicurarsi che non rimangano viti sparse all'interno del computer. In caso contrario, si potrebbero causare danni al computer.

11. Collegare il computer e tutte le periferiche alle prese elettriche e accenderli.

[Torna alla pagina Sommario](#)

[Torna alla pagina Sommario](#)

Scheda I/O

Manuale di servizio di Dell™ Inspiron™ One 19

- [Rimozione della scheda I/O](#)
- [Ricollocamento della scheda I/O](#)

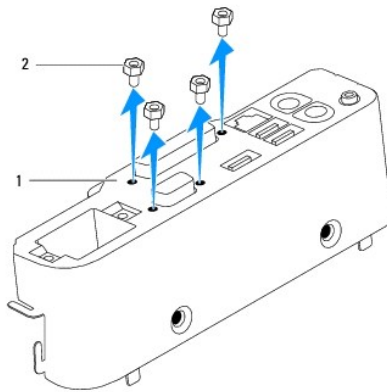
⚠ AVVERTENZA: Prima di effettuare interventi sui componenti interni, leggere le informazioni sulla sicurezza fornite assieme al computer. Per ulteriori informazioni sulle procedure di sicurezza ottimali, consultare l'home page sulla conformità normativa all'indirizzo www.dell.com/regulatory_compliance.

⚠ ATTENZIONE: Solo un tecnico di assistenza qualificato dovrebbe eseguire le riparazioni del computer. La garanzia non copre eventuali danni derivanti da manutenzione effettuata da tecnici non autorizzati da Dell™.

⚠ ATTENZIONE: per evitare scariche elettrostatiche, scaricare a terra l'elettricità statica del corpo utilizzando una fascetta da polso per la messa a terra o toccando periodicamente una superficie metallica non verniciata (come un connettore del computer).

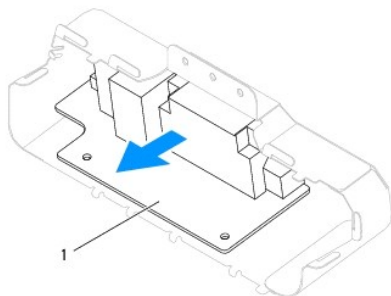
Rimozione della scheda I/O

1. Seguire le procedure in descritte in [Operazioni preliminari](#).
2. Rimuovere il coperchio I/O (consultare [Rimozione del coperchio I/O](#)).
3. Rimuovere il piedistallo del computer (consultare [Rimozione del piedistallo del computer](#)).
4. Rimuovere l'unità ottica (consultare [Rimozione dell'unità ottica](#)).
5. Rimuovere il coperchio ornamentale (consultare [Rimozione del coperchio ornamentale](#)).
6. Rimuovere il coperchio dell'altoparlante (consultare [Rimozione del coperchio dell'altoparlante](#)).
7. Rimuovere il frontalino dello schermo (consultare [Rimozione della cornice dello schermo](#)).
8. Rimuovere il coperchio posteriore (consultare [Rimozione del coperchio posteriore](#)).
9. Rimuovere la staffa I/O (consultare [Rimozione della staffa I/O](#)).
10. Con l'ausilio di una chiave a bussola esagonale, rimuovere le quattro viti che fissano la scheda I/O alla staffa I/O.



1	staffa I/O	2	viti (4)
---	------------	---	----------

11. Estrarre la scheda I/O dal computer.



1	Scheda I/O
---	------------

Ricollocamento della scheda I/O

1. Seguire le procedure in descritte in [Operazioni preliminari](#).
2. Allineare i fori delle viti sulla scheda I/O con i fori delle viti presenti sulla staffa I/O. Reinserire le quattro viti che fissano la scheda I/O alla relativa staffa.
3. Rimontare la staffa I/O (consultare [Rimontaggio della staffa I/O](#)).
4. Rimontare il coperchio posteriore (consultare [Rimontaggio del coperchio posteriore](#)).
5. Rimontare il frontalino dello schermo (consultare [Rimontaggio del cornice dello schermo](#)).
6. Rimontare il coperchio del computer (vedere [Rimontaggio del coperchio dell'altoparlante](#)).
7. Rimontare il coperchio ornamentale (consultare [Rimontaggio del coperchio ornamentale](#)).
8. Rimontare l'unità ottica (consultare [Ricollocamento dell'unità ottica](#)).
9. Ricollocare il piedistallo del computer (vedere [Ricollocamento del piedistallo del computer](#)).
10. Rimontare il coperchio I/O (consultare [Rimontaggio del coperchio I/O](#)).

⚠ ATTENZIONE: prima di accendere il computer, ricollocare tutte le viti e assicurarsi che non rimangano viti sparse all'interno del computer. In caso contrario, si potrebbero causare danni al computer.

11. Collegare il computer e tutte le periferiche alle prese elettriche e accenderli.

[Torna alla pagina Sommario](#)

[Torna alla pagina Sommario](#)

Coperchio I/O

Manuale di servizio di Dell™ Inspiron™ One 19

- [Rimozione del coperchio I/O](#)
- [Rimontaggio del coperchio I/O](#)

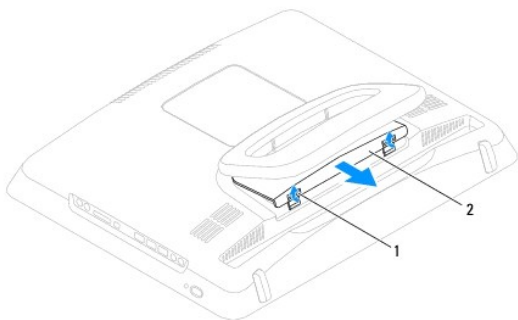
- ⚠ **AVVERTENZA:** Prima di effettuare interventi sui componenti interni, leggere le informazioni sulla sicurezza fornite assieme al computer. Per ulteriori informazioni sulle procedure di sicurezza ottimali, consultare l'home page sulla conformità normativa all'indirizzo www.dell.com/regulatory_compliance.
- ⚠ **AVVERTENZA:** Per evitare il rischio di scariche elettriche, scollegare sempre il computer dalla presa elettrica prima di rimuovere il coperchio I/O.
- ⚠ **ATTENZIONE:** Solo un tecnico di assistenza qualificato dovrebbe eseguire le riparazioni del computer. La garanzia non copre eventuali danni derivanti da manutenzione effettuata da tecnici non autorizzati da Dell™.
- ⚠ **ATTENZIONE:** per evitare scariche elettrostatiche, scaricare a terra l'elettricità statica del corpo utilizzando una fascetta da polso per la messa a terra o toccando periodicamente una superficie metallica non verniciata (come un connettore del computer).
- ⚠ **ATTENZIONE:** Assicurarsi che sul piano di lavoro vi sia spazio sufficiente, almeno 30 cm, per appoggiare il sistema con il coperchio rimosso.

Rimozione del coperchio I/O

1. Seguire le procedure in descritte in [Operazioni preliminari](#).

⚠ **ATTENZIONE:** Prima di aprire il computer, collocare il computer su un panno morbido o su una superficie liscia per evitare di graffiare il display.

2. Posizionare il frontalino del computer rivolto verso il basso su una superficie piatta.
3. Per accedere al coperchio I/O, sollevare il piedistallo del computer.
4. Con le dita, premere sui due fermagli di fissaggio alla base del coperchio I/O, sollevare il coperchio per sganciare le chiusure a scatto dai rispettivi alloggiamenti sul coperchio posteriore.
5. Estrarre il coperchio I/O dal computer.



1	fermagli di fissaggio (2)	2	Coperchio I/O
---	---------------------------	---	---------------

Rimontaggio del coperchio I/O

1. Seguire le procedure in descritte in [Operazioni preliminari](#).
2. Allineare le tre linguette sul coperchio I/O con gli alloggiamenti sul coperchio posteriore.
3. Premere i due fermagli di fissaggio sulla base del coperchio I/O e delicatamente inserire le chiusure a scatto negli alloggiamenti sul coperchio posteriore per fissare il coperchio I/O.
4. Collegare il computer e tutte le periferiche alle prese elettriche e accenderli.

[Torna alla pagina Sommario](#)

[Torna alla pagina Sommario](#)

Schermo metallico posteriore

Manuale di servizio di Dell™ Inspiron™ One 19

- [Rimozione dello schermo metallico posteriore](#)
- [Rimontaggio dello schermo metallico posteriore](#)

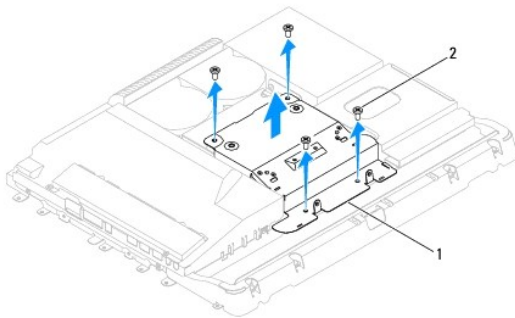
AVVERTENZA: Prima di effettuare interventi sui componenti interni, leggere le informazioni sulla sicurezza fornite assieme al computer. Per ulteriori informazioni sulle procedure di sicurezza ottimali, consultare l'home page sulla conformità normativa all'indirizzo www.dell.com/regulatory_compliance.

ATTENZIONE: Solo un tecnico di assistenza qualificato dovrebbe eseguire le riparazioni del computer. La garanzia non copre eventuali danni derivanti da manutenzione effettuata da tecnici non autorizzati da Dell™.

ATTENZIONE: per evitare scariche elettrostatiche, scaricare a terra l'elettricità statica del corpo utilizzando una fascetta da polso per la messa a terra o toccando periodicamente una superficie metallica non verniciata (come un connettore del computer).

Rimozione dello schermo metallico posteriore

1. Seguire le procedure in descritte in [Operazioni preliminari](#).
2. Rimuovere il coperchio I/O (consultare [Rimozione del coperchio I/O](#)).
3. Rimuovere il piedistallo del computer (consultare [Rimozione del piedistallo del computer](#)).
4. Rimuovere l'unità ottica (consultare [Rimozione dell'unità ottica](#)).
5. Rimuovere il coperchio ornamentale (consultare [Rimozione del coperchio ornamentale](#)).
6. Rimuovere il coperchio dell'altoparlante (consultare [Rimozione del coperchio dell'altoparlante](#)).
7. Rimuovere il frontalino dello schermo (consultare [Rimozione della cornice dello schermo](#)).
8. Rimuovere il coperchio posteriore (consultare [Rimozione del coperchio posteriore](#)).
9. Rimuovere la staffa I/O (consultare [Rimozione della staffa I/O](#)).
10. Rimuovere il nastro adesivo d'alluminio dallo schermo metallico posteriore.
11. Rimuovere le quattro viti che fissano lo schermo metallico posteriore al telaio.
12. Estrarre lo schermo metallico posteriore dal telaio.





1	schermo metallico posteriore	2	viti (4)
---	------------------------------	---	----------

Rimontaggio dello schermo metallico posteriore


1. Seguire le procedure in descritte in [Operazioni preliminari](#).

2. Allineare i fori delle viti sullo schermo metallico posteriore con i fori delle viti presenti sul telaio. Reinserire le quattro viti che fissano lo schermo metallico posteriore al telaio.

 **ATTENZIONE:** Il nastro adesivo d'alluminio protegge da interferenze elettromagnetiche (EMI) e porta a potenziale di terra i componenti. Per evitare danni allo schermo metallico posteriore, attaccare il nastro adesivo d'alluminio solo dopo aver ricollocato lo schermo metallico posteriore.

 **NOTA:** Il nastro adesivo d'alluminio è incluso con il nuovo schermo metallico d'alluminio.

3. Attaccare il nastro adesivo d'alluminio sullo schermo metallico posteriore.
4. Rimontare la staffa I/O (consultare [Rimontaggio della staffa I/O](#)).
5. Rimontare il coperchio posteriore (consultare [Rimontaggio del coperchio posteriore](#)).
6. Rimontare il frontalino dello schermo (consultare [Rimontaggio del cornice dello schermo](#)).
7. Rimontare il coperchio del computer (vedere [Rimontaggio del coperchio dell'altoparlante](#)).
8. Rimontare il coperchio ornamentale (consultare [Rimontaggio del coperchio ornamentale](#)).
9. Rimontare l'unità ottica (consultare [Ricollocamento dell'unità ottica](#)).
10. Ricollocare il piedistallo del computer (vedere [Ricollocamento del piedistallo del computer](#)).
11. Rimontare il coperchio I/O (consultare [Rimontaggio del coperchio I/O](#)).

 **ATTENZIONE:** prima di accendere il computer, ricollocare tutte le viti e assicurarsi che non rimangano viti sparse all'interno del computer. In caso contrario, si potrebbero causare danni al computer.

12. Collegare il computer e tutte le periferiche alle prese elettriche e accenderli.

[Torna alla pagina Sommario](#)

[Torna alla pagina Sommario](#)

Moduli di memoria

Manuale di servizio di Dell™ Inspiron™ One 19

- [Rimozione del/dei modulo/i di memoria](#)
- [Rimontaggio dei moduli di memoria](#)

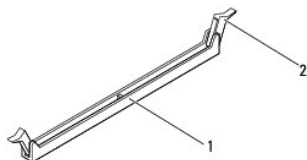
AVVERTENZA: Prima di effettuare interventi sui componenti interni, leggere le informazioni sulla sicurezza fornite assieme al computer. Per ulteriori informazioni sulle procedure di sicurezza ottimali, consultare l'home page sulla conformità normativa all'indirizzo www.dell.com/regulatory_compliance.

ATTENZIONE: Solo un tecnico di assistenza qualificato dovrebbe eseguire le riparazioni del computer. La garanzia non copre eventuali danni derivanti da manutenzione effettuata da tecnici non autorizzati da Dell™.

ATTENZIONE: per evitare scariche elettrostatiche, scaricare a terra l'elettricità statica del corpo utilizzando una fascetta da polso per la messa a terra o toccando periodicamente una superficie metallica non verniciata (come un connettore del computer).

Rimozione del/dei modulo/i di memoria

1. Seguire le procedure in descritte in [Operazioni preliminari](#).
2. Rimuovere il coperchio I/O (consultare [Rimozione del coperchio I/O](#)).
3. Rimuovere il piedistallo del computer (consultare [Rimozione del piedistallo del computer](#)).
4. Rimuovere l'unità ottica (consultare [Rimozione dell'unità ottica](#)).
5. Rimuovere il coperchio ornamentale (consultare [Rimozione del coperchio ornamentale](#)).
6. Rimuovere il coperchio dell'altoparlante (consultare [Rimozione del coperchio dell'altoparlante](#)).
7. Rimuovere il frontalino dello schermo (consultare [Rimozione della cornice dello schermo](#)).
8. Rimuovere il coperchio posteriore (consultare [Rimozione del coperchio posteriore](#)).
9. Rimuovere la staffa I/O (consultare [Rimozione della staffa I/O](#)).
10. Rimuovere l'invertitore (consultare [Rimozione dell'invertitore](#)).
11. Rimuovere lo schermo della scheda di sistema (consultare [Rimozione dello schermo della scheda di sistema](#)).
12. Con le punte delle dita, delicatamente allargare i fermagli di fissaggio su ciascuna estremità del connettore del modulo di memoria fino a disinnescare il modulo fuori sede.



1	connettore dei moduli di memoria	2	fermagli di fissaggio (2)
---	----------------------------------	---	---------------------------

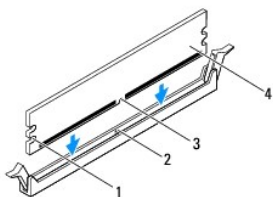
13. Rimuovere il modulo di memoria dal relativo connettore.

Rimontaggio dei moduli di memoria

ATTENZIONE: se il modulo di memoria non viene installato correttamente, il sistema potrebbe non avviarsi.

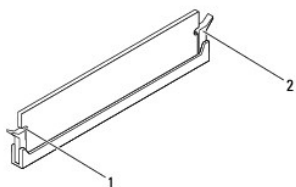
1. Seguire le procedure in descritte in [Operazioni preliminari](#).

2. Allineare la tacca sul modulo alla linguetta sul connettore del modulo di memoria.



1	intagli (2)	2	linguetta
3	tacca	4	modulo di memoria


3. Inserire il modulo di memoria nel connettore finché non scatta in posizione.
Se il modulo di memoria è inserito correttamente, i fermagli di fissaggio scattano negli intagli a ciascuna estremità del modulo di memoria.



1	intagli (2)	2	fermaglio di fissaggio (in posizione)
---	-------------	---	---------------------------------------

4. Rimontare lo schermo della scheda di sistema (consultare [Rimontaggio dello schermo della scheda di sistema](#)).
5. Rimontare l'invertitore (consultare [Sostituzione dell'invertitore](#)).
6. Rimontare la staffa I/O (consultare [Rimontaggio della staffa I/O](#)).
7. Rimontare il coperchio posteriore (consultare [Rimontaggio del coperchio posteriore](#)).
8. Rimontare il frontalino dello schermo (consultare [Rimontaggio del cornice dello schermo](#)).
9. Rimontare il coperchio del computer (vedere [Rimontaggio del coperchio dell'altoparlante](#)).
10. Rimontare il coperchio ornamentale (consultare [Rimontaggio del coperchio ornamentale](#)).
11. Rimontare l'unità ottica (consultare [Ricollocamento dell'unità ottica](#)).
12. Ricollocare il piedistallo del computer (vedere [Ricollocamento del piedistallo del computer](#)).
13. Rimontare il coperchio I/O (consultare [Rimontaggio del coperchio I/O](#)).

⚠ ATTENZIONE: prima di accendere il computer, ricollocare tutte le viti e assicurarsi che non rimangano viti sparse all'interno del computer. In caso contrario, si potrebbero causare danni al computer.

14. Collegare il computer e tutti i dispositivi alle prese elettriche e accenderli.
15. Se viene visualizzato un messaggio che indica che la dimensione della memoria è cambiata, premere <F1> per continuare.
16. Accedere al sistema operativo.
17. Per verificare che la memoria sia stata installata correttamente, fare clic sul pulsante **Avvio**  → **Pannello di controllo** → **Sistema**.
18. Verificare la quantità di memoria (RAM) indicata.

[Torna alla pagina Sommario](#)

Unità ottica

Manuale di servizio di Dell™ Inspiron™ One 19

- [Rimozione dell'unità ottica](#)
- [Ricollocamento dell'unità ottica](#)

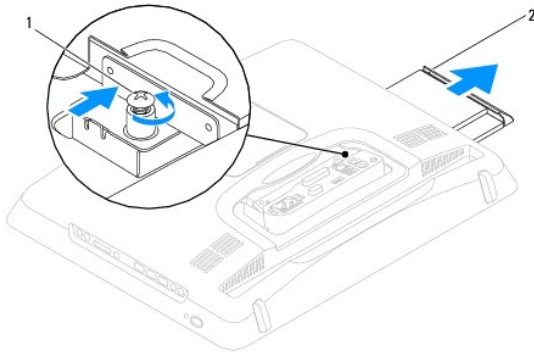
AVVERTENZA: Prima di effettuare interventi sui componenti interni, leggere le informazioni sulla sicurezza fornite assieme al computer. Per ulteriori informazioni sulle procedure di sicurezza ottimali, consultare l'home page sulla conformità normativa all'indirizzo www.dell.com/regulatory_compliance.

ATTENZIONE: Solo un tecnico di assistenza qualificato dovrebbe eseguire le riparazioni del computer. La garanzia non copre eventuali danni derivanti da manutenzione effettuata da tecnici non autorizzati da Dell™.

ATTENZIONE: per evitare scariche elettrostatiche, scaricare a terra l'elettricità statica del corpo utilizzando una fascetta da polso per la messa a terra o toccando periodicamente una superficie metallica non verniciata (come un connettore del computer).

Rimozione dell'unità ottica

1. Seguire le procedure in descritte in [Operazioni preliminari](#).
2. Rimuovere il coperchio I/O (consultare [Rimozione del coperchio I/O](#)).
3. Rimuovere il piedistallo del computer (consultare [Rimozione del piedistallo del computer](#)).
4. Rimuovere la vite che fissa l'unità ottica al computer.
5. Spingere l'unità ottica per disinnescarla dal relativo alloggiamento.
6. Far scorrere l'unità ottica fuori dal relativo alloggiamento.



1	vite	2	unità ottica
---	------	---	--------------

Ricollocamento dell'unità ottica

1. Seguire le procedure in descritte in [Operazioni preliminari](#).
2. Far scorrere l'unità ottica nell'apposito alloggiamento.
3. Reinscrivere la vite che fissa l'unità ottica al computer.
4. Ricollocare il piedistallo del computer (vedere [Ricollocamento del piedistallo del computer](#)).
5. Rimontare il coperchio I/O (consultare [Rimontaggio del coperchio I/O](#)).

ATTENZIONE: prima di accendere il computer, ricollocare tutte le viti e assicurarsi che non rimangano viti sparse all'interno del computer. In caso contrario, si potrebbero causare danni al computer.

6. Collegare il computer e tutte le periferiche alle prese elettriche e accenderli.

[Torna alla pagina Sommario](#)

[Torna alla pagina Sommario](#)

Processore

Manuale di servizio di Dell™ Inspiron™ One 19

- [Rimozione del processore](#)
- [Sostituzione del processore](#)

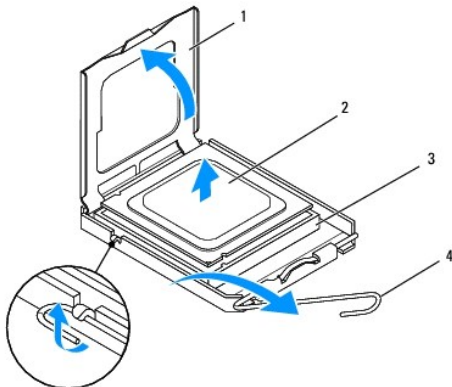
AVVERTENZA: Prima di effettuare interventi sui componenti interni, leggere le informazioni sulla sicurezza fornite assieme al computer. Per ulteriori informazioni sulle procedure di sicurezza ottimali, consultare l'home page sulla conformità normativa all'indirizzo www.dell.com/regulatory_compliance.

ATTENZIONE: Solo un tecnico di assistenza qualificato dovrebbe eseguire le riparazioni del computer. La garanzia non copre eventuali danni derivanti da manutenzione effettuata da tecnici non autorizzati da Dell™.

ATTENZIONE: per evitare scariche elettrostatiche, scaricare a terra l'elettricità statica del corpo utilizzando una fascetta da polso per la messa a terra o toccando periodicamente una superficie metallica non verniciata (come un connettore del computer).

Rimozione del processore

1. Seguire le procedure in descritte in [Operazioni preliminari](#).
2. Rimuovere il coperchio I/O (consultare [Rimozione del coperchio I/O](#)).
3. Rimuovere il piedistallo del computer (consultare [Rimozione del piedistallo del computer](#)).
4. Rimuovere l'unità ottica (consultare [Rimozione dell'unità ottica](#)).
5. Rimuovere il coperchio ornamentale (consultare [Rimozione del coperchio ornamentale](#)).
6. Rimuovere il coperchio dell'altoparlante (consultare [Rimozione del coperchio dell'altoparlante](#)).
7. Rimuovere il frontalino dello schermo (consultare [Rimozione della cornice dello schermo](#)).
8. Rimuovere il coperchio posteriore (consultare [Rimozione del coperchio posteriore](#)).
9. Rimuovere la staffa I/O (consultare [Rimozione della staffa I/O](#)).
10. Rimuovere l'invertitore (consultare [Rimozione dell'invertitore](#)).
11. Rimuovere lo schermo della scheda di sistema (consultare [Rimozione dello schermo della scheda di sistema](#)).
12. Rimuovere il dissipatore di calore del processore (consultare [Rimozione del dissipatore di calore del processore](#)).
13. Premere e spingere verso il basso e verso l'esterno la leva di sblocco per sganciarla dalla linguetta che la fissa.
14. Aprire il coperchio del processore.



1	coperchio del processore	2	processore
3	presa del processore	4	leva di sblocco

⚠ **ATTENZIONE:** Quando si rimuove o si sostituisce il processore, non toccare i piedini all'interno dello zoccolo del processore ed evitare la caduta di oggetti su di essi.

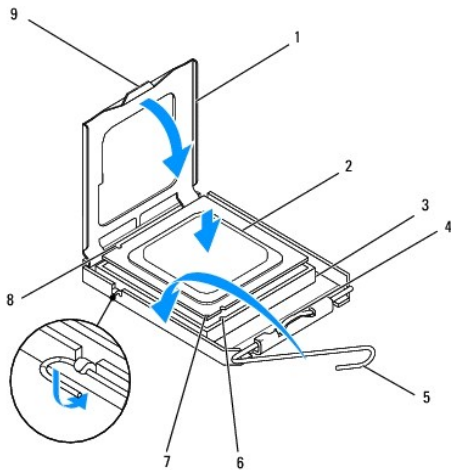
15. Sollevare il processore per rimuoverlo dallo zoccolo, riporlo in un luogo sicuro e protetto.

Sostituzione del processore

1. Seguire le procedure in descritte in [Operazioni preliminari](#).
2. Sollevare la leva di sblocco in posizione sbloccata, in modo che lo zoccolo del processore sia pronto ad ospitare il nuovo processore.

⚠ **ATTENZIONE:** Scaricare a terra l'elettricità statica del corpo toccando una superficie metallica non verniciata o il piedistallo del computer.

3. Estrarre il nuovo processore dalla confezione.



1	coperchio del processore	2	processore
3	presa del processore	4	dispositivo di chiusura del coperchio centrale
5	leva di sblocco	6	tacca di allineamento anteriore
7	indicatore ad 1 piedino del processore	8	tacca di allineamento posteriore
9	linguetta		

4. Verificare che la leva di sblocco sia completamente estesa.

⚠ **ATTENZIONE:** I piedini dello zoccolo sono delicati. Per evitare danni, accertarsi che il processore sia correttamente allineato allo zoccolo e non esercitare troppa forza quando lo si installa. Evitare di toccare o piegare i piedini della scheda di sistema.

⚠ **ATTENZIONE:** Per evitare danni permanenti al processore, posizionare correttamente il processore nel relativo zoccolo.

5. Orientare le tacche di allineamento anteriore e posteriore del processore con le tacche di allineamento del relativo zoccolo.
6. Allineare l'angolo con il piedino 1 del processore all'angolo con il foro 1 del relativo zoccolo.
7. Collocare delicatamente il processore nel relativo zoccolo, verificando che sia posizionato correttamente.
8. Quando il processore è completamente inserito nel relativo zoccolo, chiudere il coperchio del processore.

Controllare che la linguetta sul coperchio del processore sia posizionata sotto il fermo centrale del coperchio sullo zoccolo del processore.

9. Fare ruotare la leva di sblocco dello zoccolo del processore indietro verso lo zoccolo stesso, facendola scattare in posizione in modo da fissare il processore.
10. Rimuovere la pasta termica applicata alla parte inferiore del dissipatore di calore.

⚠ ATTENZIONE: Applicare il nuovo lubrificante termico. Il nuovo lubrificante termico è fondamentale per garantire un'adeguata adesione termica, necessaria al funzionamento ottimale del processore.

11. Applicare la nuova pasta termica sulla parte superiore del processore.

⚠ ATTENZIONE: Verificare che il dissipatore di calore del processore sia installato correttamente e saldamente.

12. Rimontare il dissipatore di calore del processore (consultare [Rimontaggio del dissipatore di calore del processore](#)).
13. Rimontare lo schermo della scheda di sistema (consultare [Rimontaggio dello schermo della scheda di sistema](#)).
14. Rimontare l'invertitore (consultare [Sostituzione dell'invertitore](#)).
15. Rimontare la staffa I/O (consultare [Rimontaggio della staffa I/O](#)).
16. Rimontare il coperchio posteriore (consultare [Rimontaggio del coperchio posteriore](#)).
17. Rimontare il frontalino dello schermo (consultare [Rimontaggio del cornice dello schermo](#)).
18. Rimontare il coperchio del computer (vedere [Rimontaggio del coperchio dell'altoparlante](#)).
19. Rimontare il coperchio ornamentale (consultare [Rimontaggio del coperchio ornamentale](#)).
20. Rimontare l'unità ottica (consultare [Ricollocamento dell'unità ottica](#)).
21. Ricollocare il piedistallo del computer (vedere [Ricollocamento del piedistallo del computer](#)).
22. Rimontare il coperchio I/O (consultare [Rimontaggio del coperchio I/O](#)).

⚠ ATTENZIONE: prima di accendere il computer, ricollocare tutte le viti e assicurarsi che non rimangano viti sparse all'interno del computer. In caso contrario, si potrebbero causare danni al computer.

23. Collegare il computer e tutti i dispositivi alle prese elettriche e accenderli.





[Torna alla pagina Sommario](#)

[Torna alla pagina Sommario](#)

Alimentatore

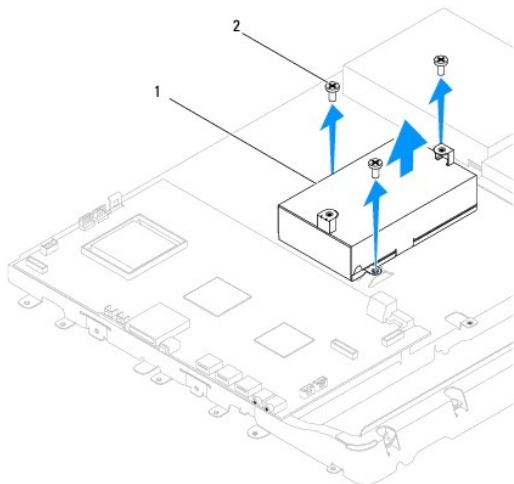
Manuale di servizio di Dell™ Inspiron™ One 19

- [Rimozione dell'alimentatore](#)
- [Sostituzione dell'alimentatore](#)

-  **AVVERTENZA:** Prima di effettuare interventi sui componenti interni, leggere le informazioni sulla sicurezza fornite assieme al computer. Per ulteriori informazioni sulle procedure di sicurezza ottimali, consultare l'home page sulla conformità normativa all'indirizzo www.dell.com/regulatory_compliance.
-  **AVVERTENZA:** Per evitare la probabilità di scosse elettriche, lacerazioni dovute al movimento delle pale della ventola o altre lesioni impreviste, scollegare sempre il computer dalla presa elettrica prima di rimuovere il coperchio.
-  **ATTENZIONE:** Solo un tecnico di assistenza qualificato dovrebbe eseguire le riparazioni del computer. La garanzia non copre eventuali danni derivanti da manutenzione effettuata da tecnici non autorizzati da Dell™.
-  **ATTENZIONE:** per evitare scariche elettrostatiche, scaricare a terra l'elettricità statica del corpo utilizzando una fascetta da polso per la messa a terra o toccando periodicamente una superficie metallica non verniciata (come un connettore del computer).
-

Rimozione dell'alimentatore

1. Seguire le procedure in descritte in [Operazioni preliminari](#).
2. Rimuovere il coperchio I/O (consultare [Rimozione del coperchio I/O](#)).
3. Rimuovere il piedistallo del computer (consultare [Rimozione del piedistallo del computer](#)).
4. Rimuovere l'unità ottica (consultare [Rimozione dell'unità ottica](#)).
5. Rimuovere il coperchio ornamentale (consultare [Rimozione del coperchio ornamentale](#)).
6. Rimuovere il coperchio dell'altoparlante (consultare [Rimozione del coperchio dell'altoparlante](#)).
7. Rimuovere il frontalino dello schermo (consultare [Rimozione della cornice dello schermo](#)).
8. Rimuovere il coperchio posteriore (consultare [Rimozione del coperchio posteriore](#)).
9. Rimuovere la staffa I/O (consultare [Rimozione della staffa I/O](#)).
10. Rimuovere lo schermo metallico posteriore (consultare [Rimozione dello schermo metallico posteriore](#)).
11. Rimuovere l'invertitore (consultare [Rimozione dell'invertitore](#)).
12. Rimuovere lo schermo della scheda di sistema (consultare [Rimozione dello schermo della scheda di sistema](#)).
13. Rimuovere il dissipatore di calore del processore (consultare [Rimozione del dissipatore di calore del processore](#)).
14. Rimuovere la ventola del dissipatore di calore (consultare [Rimozione delle ventole del dissipatore di calore](#)).
15. Scollegare il cavo dell'alimentatore dal connettore (ATX_POWER1) sulla scheda di sistema. Per ulteriori informazioni sull'ubicazione dei connettori del connettore dell'alimentatore, consultare [Componenti della scheda di sistema](#).
16. Annotare l'instradamento del cavo dell'alimentatore e rimuoverlo dal telaio.
17. Rimuovere le tre viti che fissano l'alimentatore al telaio.
18. Riporre l'alimentatore in un luogo sicuro.



1	alimentatore	2	viti (3)
---	--------------	---	----------

Sostituzione dell'alimentatore

1. Seguire le procedure in descritte in [Operazioni preliminari](#).
2. Reinscrivere le tre viti che fissano l'alimentatore al telaio.
3. Reinstradare il cavo dell'alimentatore e collegarlo al connettore (PWR_CN1) sulla scheda di sistema.
4. Rimontare la ventola del dissipatore di calore (consultare [Rimontaggio delle ventole del dissipatore di calore](#)).
5. Rimontare il dissipatore di calore del processore (consultare [Rimontaggio del dissipatore di calore del processore](#)).
6. Rimontare lo schermo della scheda di sistema (consultare [Rimontaggio dello schermo della scheda di sistema](#)).
7. Rimontare l'invertitore (consultare [Sostituzione dell'invertitore](#)).
8. Rimontare lo schermo metallico posteriore (consultare [Rimontaggio dello schermo metallico posteriore](#)).
9. Rimontare la staffa I/O (consultare [Rimontaggio della staffa I/O](#)).
10. Rimontare il coperchio posteriore (consultare [Rimontaggio del coperchio posteriore](#)).
11. Rimontare il frontalino dello schermo (consultare [Rimontaggio del cornice dello schermo](#)).
12. Rimontare il coperchio del computer (vedere [Rimontaggio del coperchio dell'altoparlante](#)).
13. Rimontare il coperchio ornamentale (consultare [Rimontaggio del coperchio ornamentale](#)).
14. Rimontare l'unità ottica (consultare [Ricollocamento dell'unità ottica](#)).
15. Ricollocare il piedistallo del computer (vedere [Ricollocamento del piedistallo del computer](#)).
16. Rimontare il coperchio I/O (consultare [Rimontaggio del coperchio I/O](#)).

⚠ ATTENZIONE: prima di accendere il computer, ricollocare tutte le viti e assicurarsi che non rimangano viti sparse all'interno del computer. In caso contrario, si potrebbero causare danni al computer.

17. Collegare il computer e tutte le periferiche alle prese elettriche e accenderli.

Ventola della scheda di sistema

Manuale di servizio di Dell™ Inspiron™ One 19

- [Rimozione della ventola della scheda di sistema](#)
- [Rimontaggio della ventola della scheda di sistema](#)

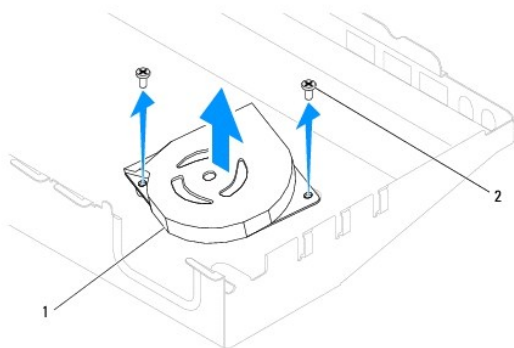
⚠ AVVERTENZA: Prima di effettuare interventi sui componenti interni, leggere le informazioni sulla sicurezza fornite assieme al computer. Per ulteriori informazioni sulle procedure di sicurezza ottimali, consultare l'home page sulla conformità normativa all'indirizzo www.dell.com/regulatory_compliance.

⚠ ATTENZIONE: Solo un tecnico di assistenza qualificato dovrebbe eseguire le riparazioni del computer. La garanzia non copre eventuali danni derivanti da manutenzione effettuata da tecnici non autorizzati da Dell™.

⚠ ATTENZIONE: per evitare scariche elettrostatiche, scaricare a terra l'elettricità statica del corpo utilizzando una fascetta da polso per la messa a terra o toccando periodicamente una superficie metallica non verniciata (come un connettore del computer).

Rimozione della ventola della scheda di sistema


1. Seguire le procedure in descritte in [Operazioni preliminari](#).
2. Rimuovere il coperchio I/O (consultare [Rimozione del coperchio I/O](#)).
3. Rimuovere il piedistallo del computer (consultare [Rimozione del piedistallo del computer](#)).
4. Rimuovere l'unità ottica (consultare [Rimozione dell'unità ottica](#)).
5. Rimuovere il coperchio ornamentale (consultare [Rimozione del coperchio ornamentale](#)).
6. Rimuovere il coperchio dell'altoparlante (consultare [Rimozione del coperchio dell'altoparlante](#)).
7. Rimuovere il frontalino dello schermo (consultare [Rimozione della cornice dello schermo](#)).
8. Rimuovere il coperchio posteriore (consultare [Rimozione del coperchio posteriore](#)).
9. Rimuovere la staffa I/O (consultare [Rimozione della staffa I/O](#)).
10. Rimuovere l'invertitore (consultare [Rimozione dell'invertitore](#)).
11. Rimuovere lo schermo della scheda di sistema (consultare [Rimozione dello schermo della scheda di sistema](#)).
12. Capovolgere lo schermo della scheda di sistema.
13. Rimuovere le due viti che fissano la ventola termica della scheda di sistema al relativo schermo.
14. Estrarre la ventola della scheda di sistema dal relativo schermo.



1	ventola della scheda di sistema	2	viti (2)
---	---------------------------------	---	----------

Rimontaggio della ventola della scheda di sistema

1. Seguire le procedure in descritte in [Operazioni preliminari](#).
2. Allineare i fori delle viti sulla ventola della scheda di sistema con i fori sul relativo schermo.
3. Rimontare le due viti che fissano la ventola della scheda di sistema al relativo schermo.
4. Capovolgere lo schermo della scheda di sistema.
5. Rimontare lo schermo della scheda di sistema (consultare [Rimontaggio dello schermo della scheda di sistema](#)).
6. Rimontare l'invertitore (consultare [Sostituzione dell'invertitore](#)).
7. Rimontare la staffa I/O (consultare [Rimontaggio della staffa I/O](#)).
8. Rimontare il coperchio posteriore (consultare [Rimontaggio del coperchio posteriore](#)).
9. Rimontare il frontalino dello schermo (consultare [Rimontaggio del cornice dello schermo](#)).
10. Rimontare il coperchio dell'altoparlante (consultare [Rimontaggio del coperchio dell'altoparlante](#)).
11. Rimontare il coperchio ornamentale (consultare [Rimontaggio del coperchio ornamentale](#)).
12. Rimontare l'unità ottica (consultare [Ricollocamento dell'unità ottica](#)).
13. Ricollocare il piedistallo del computer (vedere [Ricollocamento del piedistallo del computer](#)).
14. Rimontare il coperchio I/O (consultare [Rimontaggio del coperchio I/O](#)).

 **ATTENZIONE:** prima di accendere il computer, ricollocare tutte le viti e assicurarsi che non rimangano viti sparse all'interno del computer. In caso contrario, si potrebbero causare danni al computer.

15. Collegare il computer e tutte le periferiche alle prese elettriche e accenderli.

[Torna alla pagina Sommario](#)

[Torna alla pagina Sommario](#)

Schermo della scheda di sistema

Manuale di servizio di Dell™ Inspiron™ One 19

- [Rimozione dello schermo della scheda di sistema](#)
- [Rimontaggio dello schermo della scheda di sistema](#)

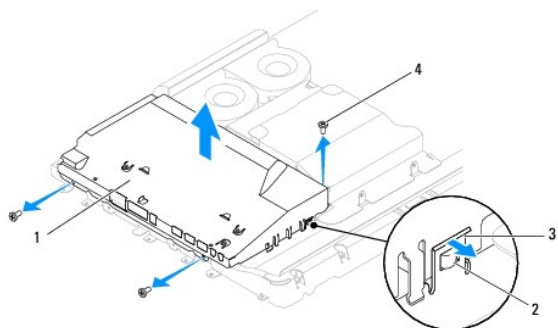
AVVERTENZA: Prima di effettuare interventi sui componenti interni, leggere le informazioni sulla sicurezza fornite assieme al computer. Per ulteriori informazioni sulle procedure di sicurezza ottimali, consultare l'home page sulla conformità normativa all'indirizzo www.dell.com/regulatory_compliance.

ATTENZIONE: Solo un tecnico di assistenza qualificato dovrebbe eseguire le riparazioni del computer. La garanzia non copre eventuali danni derivanti da manutenzione effettuata da tecnici non autorizzati da Dell™.

ATTENZIONE: per evitare scariche elettrostatiche, scaricare a terra l'elettricità statica del corpo utilizzando una fascetta da polso per la messa a terra o toccando periodicamente una superficie metallica non verniciata (come un connettore del computer).

Rimozione dello schermo della scheda di sistema

1. Seguire le procedure in descritte in [Operazioni preliminari](#).
2. Rimuovere il coperchio I/O (consultare [Rimozione del coperchio I/O](#)).
3. Rimuovere il piedistallo del computer (consultare [Rimozione del piedistallo del computer](#)).
4. Rimuovere l'unità ottica (consultare [Rimozione dell'unità ottica](#)).
5. Rimuovere il coperchio ornamentale (consultare [Rimozione del coperchio ornamentale](#)).
6. Rimuovere il coperchio dell'altoparlante (consultare [Rimozione del coperchio dell'altoparlante](#)).
7. Rimuovere il frontalino dello schermo (consultare [Rimozione della cornice dello schermo](#)).
8. Rimuovere il coperchio posteriore (consultare [Rimozione del coperchio posteriore](#)).
9. Rimuovere la staffa I/O (consultare [Rimozione della staffa I/O](#)).
10. Rimuovere l'invertitore (consultare [Rimozione dell'invertitore](#)).
11. Rimuovere le tre viti che fissano lo schermo della scheda di sistema al telaio.
12. Rimuovere lo schermo della scheda di sistema, disinnescando i fermagli di fissaggio che fissano le linguette allo schermo della scheda di sistema.
13. Sollevare lo schermo della scheda di sistema per rimuoverla dal telaio.



1	schermo della scheda di sistema	2	Linguette (2)
3	fermagli di fissaggio (2)	4	viti (3)

Rimontaggio dello schermo della scheda di sistema

1. Seguire le procedure in descritte in [Operazioni preliminari](#).
2. Rimontare lo schermo della scheda di sistema, utilizzando i fermagli di fissaggio che fissano le linguette allo schermo della scheda di sistema.
3. Rimontare le tre viti che fissano lo schermo della scheda di sistema al telaio.
4. Rimontare l'invertitore (consultare [Sostituzione dell'invertitore](#)).
5. Rimontare la staffa I/O (consultare [Rimontaggio della staffa I/O](#)).
6. Rimontare il coperchio posteriore (consultare [Rimontaggio del coperchio posteriore](#)).
7. Rimontare il frontalino dello schermo (consultare [Rimontaggio del cornice dello schermo](#)).
8. Rimontare il coperchio del computer (vedere [Rimontaggio del coperchio dell'altoparlante](#)).
9. Rimontare il coperchio ornamentale (consultare [Rimontaggio del coperchio ornamentale](#)).
10. Rimontare l'unità ottica (consultare [Ricollocamento dell'unità ottica](#)).
11. Ricollocare il piedistallo del computer (vedere [Ricollocamento del piedistallo del computer](#)).
12. Rimontare il coperchio I/O (consultare [Rimontaggio del coperchio I/O](#)).

⚠ ATTENZIONE: prima di accendere il computer, ricollocare tutte le viti e assicurarsi che non rimangano viti sparse all'interno del computer. In caso contrario, si potrebbero causare danni al computer.

13. Collegare il computer e tutte le periferiche alle prese elettriche e accenderli.

[Torna alla pagina Sommario](#)

[Torna alla pagina Sommario](#)

Altoparlanti

Manuale di servizio di Dell™ Inspiron™ One 19

- [Rimozione degli altoparlanti](#)
- [Rimontaggio degli altoparlanti](#)

AVVERTENZA: Prima di effettuare interventi sui componenti interni, leggere le informazioni sulla sicurezza fornite assieme al computer. Per ulteriori informazioni sulle procedure di sicurezza ottimali, consultare l'home page sulla conformità normativa all'indirizzo www.dell.com/regulatory_compliance.

ATTENZIONE: Solo un tecnico di assistenza qualificato dovrebbe eseguire le riparazioni del computer. La garanzia non copre eventuali danni derivanti da manutenzione effettuata da tecnici non autorizzati da Dell™.

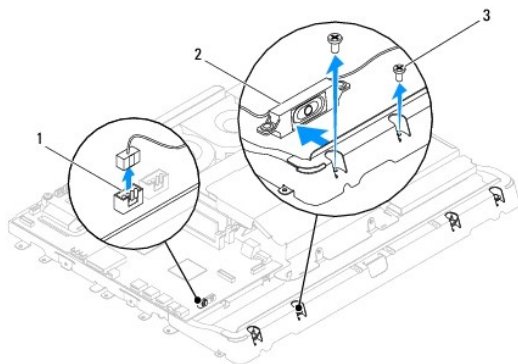
ATTENZIONE: per evitare scariche elettrostatiche, scaricare a terra l'elettricità statica del corpo utilizzando una fascetta da polso per la messa a terra o toccando periodicamente una superficie metallica non verniciata (come un connettore del computer).

Rimozione degli altoparlanti

1. Seguire le procedure in descritte in [Operazioni preliminari](#).
2. Rimuovere il coperchio I/O (consultare [Rimozione del coperchio I/O](#)).
3. Rimuovere il piedistallo del computer (consultare [Rimozione del piedistallo del computer](#)).
4. Rimuovere l'unità ottica (consultare [Rimozione dell'unità ottica](#)).
5. Rimuovere il coperchio ornamentale (consultare [Rimozione del coperchio ornamentale](#)).
6. Rimuovere il coperchio dell'altoparlante (consultare [Rimozione del coperchio dell'altoparlante](#)).
7. Rimuovere il frontalino dello schermo (consultare [Rimozione della cornice dello schermo](#)).
8. Rimuovere il coperchio posteriore (consultare [Rimozione del coperchio posteriore](#)).
9. Rimuovere la staffa I/O (consultare [Rimozione della staffa I/O](#)).
10. Rimuovere l'invertitore (consultare [Rimozione dell'invertitore](#)).
11. Rimuovere lo schermo della scheda di sistema (consultare [Rimozione dello schermo della scheda di sistema](#)).
12. Scollegare il cavo degli altoparlanti dal connettore (SPKR1) sulla scheda di sistema. Per ulteriori informazioni sull'ubicazione del connettore degli altoparlanti, consultare [Componenti della scheda di sistema](#).
13. Rimuovere le quattro viti (due su ciascun altoparlante) che fissano gli altoparlanti al telaio.


NOTA: Prendere nota dell'instradamento dei cavi prima di rimuovere il cavo.

14. Sollevare la gli altoparlanti estraendoli dal telaio.



1	connettore del cavo degli altoparlanti	2	altoparlanti (2)
3	viti (4)		

Rimontaggio degli altoparlanti

1. Seguire le procedure in descritte in [Operazioni preliminari](#).
 2. Instradare il cavo degli altoparlanti attraverso le relative guide di instradamento.
 3. Collegare il cavo degli altoparlanti al connettore (SPKR1) sulla scheda di sistema. Per ulteriori informazioni sull'ubicazione del connettore degli altoparlanti, consultare [Componenti della scheda di sistema](#).
 4. Reinserire le quattro viti (due su ciascun altoparlante) che fissano gli altoparlanti al telaio.
 5. Rimontare lo schermo della scheda di sistema (consultare [Rimontaggio dello schermo della scheda di sistema](#)).
 6. Rimontare l'invertitore (consultare [Sostituzione dell'invertitore](#)).
 7. Rimontare la staffa I/O (consultare [Rimontaggio della staffa I/O](#)).
 8. Rimontare il coperchio posteriore (consultare [Rimontaggio del coperchio posteriore](#)).
 9. Rimontare il frontalino dello schermo (consultare [Rimontaggio del cornice dello schermo](#)).
 10. Rimontare il coperchio del computer (vedere [Rimontaggio del coperchio dell'altoparlante](#)).
 11. Rimontare il coperchio ornamentale (consultare [Rimontaggio del coperchio ornamentale](#)).
 12. Rimontare l'unità ottica (consultare [Ricollocamento dell'unità ottica](#)).
 13. Ricollocare il piedistallo del computer (vedere [Ricollocamento del piedistallo del computer](#)).
 14. Rimontare il coperchio I/O (consultare [Rimontaggio del coperchio I/O](#)).
-  **ATTENZIONE:** prima di accendere il computer, ricollocare tutte le viti e assicurarsi che non rimangano viti sparse all'interno del computer. In caso contrario, si potrebbero causare danni al computer.
15. Collegare il computer e tutte le periferiche alle prese elettriche e accenderli.
-

[Torna alla pagina Sommario](#)

[Torna alla pagina Sommario](#)

Piedistallo del computer

Manuale di servizio di Dell™ Inspiron™ One 19

- [Rimozione del piedistallo del computer](#)
- [Ricollocamento del piedistallo del computer](#)

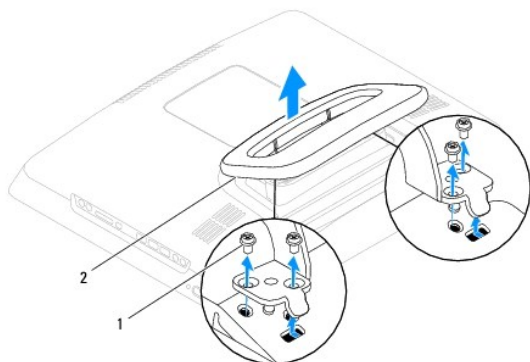
AVVERTENZA: Prima di effettuare interventi sui componenti interni, leggere le informazioni sulla sicurezza fornite assieme al computer. Per ulteriori informazioni sulle procedure di sicurezza ottimali, consultare l'home page sulla conformità normativa all'indirizzo www.dell.com/regulatory_compliance.

ATTENZIONE: Solo un tecnico di assistenza qualificato dovrebbe eseguire le riparazioni del computer. La garanzia non copre eventuali danni derivanti da manutenzione effettuata da tecnici non autorizzati da Dell™.

ATTENZIONE: per evitare scariche elettrostatiche, scaricare a terra l'elettricità statica del corpo utilizzando una fascetta da polso per la messa a terra o toccando periodicamente una superficie metallica non verniciata (come un connettore del computer).

Rimozione del piedistallo del computer

1. Seguire le procedure in descritte in [Operazioni preliminari](#).
2. Rimuovere il coperchio I/O (consultare [Rimozione del coperchio I/O](#)).
3. Rimuovere le quattro viti che fissano il piedistallo del computer al computer.
4. Sollevare il piedistallo del computer per rimuoverlo dal computer.



1	viti (4)	2	Piedistallo del computer
---	----------	---	--------------------------

Ricollocamento del piedistallo del computer

1. Seguire le procedure in descritte in [Operazioni preliminari](#).
2. Allineare i fori delle viti sul piedistallo del computer con quelli del computer.
3. Rimontare le quattro viti che fissano il piedistallo del computer al computer.
4. Rimontare il coperchio I/O (consultare [Rimontaggio del coperchio I/O](#)).

ATTENZIONE: prima di accendere il computer, ricollocare tutte le viti e assicurarsi che non rimangano viti sparse all'interno del computer. In caso contrario, si potrebbero causare danni al computer.

5. Collegare il computer e tutte le periferiche alle prese elettriche e accenderli.


[Torna alla pagina Sommario](#)

[Torna alla pagina Sommario](#)

Scheda di sistema


Manuale di servizio di Dell™ Inspiron™ One 19

- [Rimozione della scheda di sistema](#)
- [Sostituzione della scheda di sistema](#)
- [Immissione del numero di servizio nel BIOS](#)

 **AVVERTENZA:** Prima di effettuare interventi sui componenti interni, leggere le informazioni sulla sicurezza fornite assieme al computer. Per ulteriori informazioni sulle procedure di sicurezza ottimali, consultare l'home page sulla conformità normativa all'indirizzo www.dell.com/regulatory_compliance.


 **ATTENZIONE:** Solo un tecnico di assistenza qualificato dovrebbe eseguire le riparazioni del computer. La garanzia non copre eventuali danni derivanti da manutenzione effettuata da tecnici non autorizzati da Dell™.

 **ATTENZIONE:** per evitare scariche elettrostatiche, scaricare a terra l'elettricità statica del corpo utilizzando una fascetta da polso per la messa a terra o toccando periodicamente una superficie metallica non verniciata (come un connettore del computer).

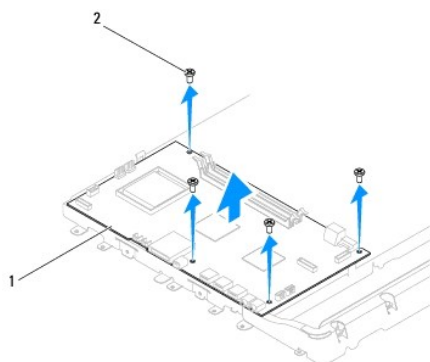
 **ATTENZIONE:** Maneggiare i componenti e le schede tenendole dai bordi, evitando di toccare i piedini o i contatti.

Il chip del BIOS della scheda di sistema contiene il Numero di servizio, che è anche visibile sull'etichetta con codice a barre sul computer. Il kit di sostituzione della scheda di sistema include un CD con l'utilità per trasferire il numero di servizio alla scheda di sistema sostitutiva.

Rimozione della scheda di sistema

1. Seguire le procedure in descritte in [Operazioni preliminari](#).
 2. Rimuovere il coperchio I/O (consultare [Rimozione del coperchio I/O](#)).
 3. Rimuovere il piedistallo del computer (consultare [Rimozione del piedistallo del computer](#)).
 4. Rimuovere l'unità ottica (consultare [Rimozione dell'unità ottica](#)).
 5. Rimuovere il coperchio ornamentale (consultare [Rimozione del coperchio ornamentale](#)).
 6. Rimuovere il coperchio dell'altoparlante (consultare [Rimozione del coperchio dell'altoparlante](#)).
 7. Rimuovere il frontalino dello schermo (consultare [Rimozione della cornice dello schermo](#)).
 8. Rimuovere il coperchio posteriore (consultare [Rimozione del coperchio posteriore](#)).
 9. Rimuovere la staffa I/O (consultare [Rimozione della staffa I/O](#)).
 10. Rimuovere lo schermo metallico posteriore (consultare [Rimozione dello schermo metallico posteriore](#)).
 11. Rimuovere l'invertitore (consultare [Rimozione dell'invertitore](#)).
 12. Rimuovere lo schermo della scheda di sistema (consultare [Rimozione dello schermo della scheda di sistema](#)).
 13. Rimuovere i moduli di memoria (consultare [Rimozione del/dei modulo/i di memoria](#)).
 14. Rimuovere la scheda miniaturizzata (consultare [Rimozione della Mini-Card](#)).
 15. Rimuovere la batteria pulsante (consultare [Rimozione della batteria pulsante](#)).
 16. Rimuovere il dissipatore di calore del processore (consultare [Rimozione del dissipatore di calore del processore](#)).
 17. Rimuovere il processore (consultare [Rimozione del processore](#)).
-  **NOTA:** Prendere nota dell'instradamento dei cavi prima di scollegare i cavi dalla scheda di sistema.
18. Scollegare tutti i cavi collegati alla scheda di sistema.
 19. Rimuovere le quattro viti che fissano la scheda di sistema al telaio.

20. Sollevare la scheda di sistema per rimuoverla dal telaio.




1	scheda di sistema	2	viti (4)
---	-------------------	---	----------

Sostituzione della scheda di sistema

1. Seguire le procedure in descritte in [Operazioni preliminari](#).
2. Allineare i fori delle viti sulla scheda di sistema con i fori sul telaio.
3. Rimontare le quattro viti che fissano la scheda di sistema al telaio.
4. Collegare i cavi alla scheda di sistema.
5. Ricollocare il processore (consultare [Sostituzione del processore](#)).
6. Rimontare il dissipatore di calore del processore (consultare [Rimontaggio del dissipatore di calore del processore](#)).
7. Rimontare la batteria pulsante (consultare [Sostituzione della batteria pulsante](#)).
8. Reinserire la scheda miniaturizzata (consultare [Rimontaggio della Mini-Card](#)).
9. Rimontare i moduli di memoria (consultare [Rimontaggio dei moduli di memoria](#)).
10. Rimontare lo schermo della scheda di sistema (consultare [Rimontaggio dello schermo della scheda di sistema](#)).
11. Rimontare l'invertitore (consultare [Sostituzione dell'invertitore](#)).
12. Rimontare lo schermo metallico posteriore (consultare [Rimontaggio dello schermo metallico posteriore](#)).
13. Rimontare la staffa I/O (consultare [Rimontaggio della staffa I/O](#)).
14. Rimontare il coperchio posteriore (consultare [Rimontaggio del coperchio posteriore](#)).
15. Rimontare il frontalino dello schermo (consultare [Rimontaggio del cornice dello schermo](#)).
16. Rimontare il coperchio del computer (vedere [Rimontaggio del coperchio dell'altoparlante](#)).
17. Rimontare il coperchio ornamentale (consultare [Rimontaggio del coperchio ornamentale](#)).
18. Rimontare l'unità ottica (consultare [Ricollocamento dell'unità ottica](#)).
19. Ricollocare il piedistallo del computer (vedere [Ricollocamento del piedistallo del computer](#)).
20. Rimontare il coperchio I/O (consultare [Rimontaggio del coperchio I/O](#)).

⚠ ATTENZIONE: prima di accendere il computer, ricollocare tutte le viti e assicurarsi che non rimangano viti sparse all'interno del computer. In caso contrario, si potrebbero causare danni al computer.

21. Accendere il computer.

 **NOTA:** Dopo avere reinserto la scheda di sistema, immettere il numero di servizio del computer nel BIOS della scheda di sistema di ricambio.

22. Immettere il Numero di servizio (consultare [Immissione del numero di servizio nel BIOS](#)).

Immissione del numero di servizio nel BIOS

1. Accendere il computer.

2. Premere <F2> durante il POST per accedere al programma di installazione di sistema.

3. Passare alla scheda principale e immettere il numero di servizio nel campo **Service Tag Setting (Impostazione numero di servizio)**.

[Torna alla pagina Sommario](#)

[Torna alla pagina Sommario](#)

Utilità di configurazione del sistema

Manuale di servizio di Dell™ Inspiron™ One 19


- [Introduzione](#)
- [Cancellazione delle password dimenticate e delle impostazioni del CMOS](#)
- [Aggiornamento del BIOS](#)

Introduzione

Servirsi dell'utilità di configurazione del sistema per:


- 1 Modificare le informazioni di configurazione del sistema dopo aver aggiunto, modificato o rimosso eventuali componenti hardware dal computer
- 1 Impostare o modificare un'opzione selezionabile dall'utente, ad esempio la password dell'utente
- 1 Leggere la quantità corrente di memoria o impostare il tipo di disco rigido installato

 **ATTENZIONE:** la modifica delle suddette impostazioni è consigliabile solo a utenti esperti. Alcune modifiche possono compromettere il funzionamento del computer.

 **NOTA:** Prima di modificare l'installazione del sistema, si consiglia di annotare le informazioni sulla schermata dell'installazione del sistema, per riferimento futuro.

Accesso all'Utilità di configurazione del sistema

1. Accendere (o riavviare) il computer.
2. Quando viene visualizzato il logo della DELL™, attendere fino alla visualizzazione del prompt F2 e immediatamente dopo premere <F2>.

 **NOTA:** mediante il tasto F2 viene inizializzata la tastiera. Tale prompt può apparire molto rapidamente, quindi è necessario attenderne la visualizzazione e poi premere <F2>. Se si preme <F2> prima che sia richiesto, la pressione del tasto è a vuoto. Se si attende troppo a lungo e viene visualizzato il logo del sistema operativo, continuare ad attendere la visualizzazione del desktop di Microsoft® Windows®. Arrestare quindi il sistema (consultare [Spegnimento del computer](#)) e riprovare.

Schermate di configurazione del sistema

Le schermate del programma di configurazione visualizzano le informazioni di configurazione per il computer correnti o modificabili. Le informazioni visualizzate sono suddivise in tre aree: le **voce di configurazione**, la **schermata della guida** attiva e le **funzioni dei tasti**.

Setup Item (Voci di configurazione): questo campo è situato a sinistra della finestra del programma di configurazione del sistema. Il campo è un elenco a scorrimento che contiene funzioni che definiscono la configurazione del computer, tra cui quelle per l'hardware installato, il risparmio energetico e le funzioni di protezione.

Per scorrere l'elenco verso l'alto e verso il basso, premere i tasti freccia SU e GIÙ. Quando si evidenzia un'opzione, la **schermata Help** (Guida) visualizza ulteriori informazioni sull'opzione selezionata e relative impostazioni disponibili.


Schermata Help (Guida): questo campo è visualizzato nell'area destra della finestra di configurazione del sistema e contiene informazioni su ogni opzione elencata in **Setup Item** (Voci di configurazione). In questo campo è possibile visualizzare informazioni sul computer usato e apportare modifiche alle impostazioni correnti.

Premere i tasti freccia in su e freccia in giù per evidenziare un'opzione. Premere <Invio> per attivare la selezione e per tornare a **Setup Item** (Voci di configurazione).

NOTA: Non tutte le impostazioni elencate in **Setup Item** (Voci di configurazione) sono modificabili.

Key Functions (Funzioni dei tasti): questo campo appare sotto il campo **Help Screen** (Schermata Guida) ed elenca i tasti e le relative funzioni all'interno del campo attivo del programma di configurazione del sistema.

Opzioni di installazione del sistema

 **NOTA:** A seconda del computer e dei dispositivi installati, le voci elencate in questa sezione potrebbero essere visualizzate, o potrebbero non essere visualizzate esattamente come indicato.

System Info (Informazioni di sistema)	
System (Sistema)	Visualizza il nome del sistema
BIOS Version (Versione del BIOS)	Visualizza il numero di versione del BIOS
Service Tag (Numero di servizio)	Visualizza il numero di servizio del computer, se presente
Processor Type (Tipo di processore)	Visualizza le informazioni sul processore

L2 Cache (Cache L2)	Visualizza la dimensione della cache L2
Installed Memory (Memoria installata)	Indica la quantità di memoria installata in MB
Memory Speed (Velocità memoria)	Indica la velocità della memoria in MHz
Memory Channel Mode (Modalità di canale memoria)	Indica se la memoria è modalità di canale singolo o doppio
Memory Type (Tipo di memoria)	Indica il tipo di memoria installata
Main (Principale)	
Service Tag Setting (Impostazione del numero di servizio)	Visualizza il numero di servizio del computer, se presente Visualizza un campo di immissione manuale del numero di servizio, qualora fosse assente
System Time (Orario di sistema)	Visualizza l'ora nel formato hh:mm:ss
System Date (Data di sistema)	Visualizza la data corrente nel formato mm/dd/yy (mm/gg/aa)
SATA-0	Visualizza le unità SATA collegate al connettore SATA-0
SATA-1	Visualizza le unità SATA collegate al connettore SATA-1
SATA-2	Visualizza le unità SATA collegate al connettore SATA-2
Halt on Error (Interrompi in caso di errore)	Abilitato o disabilitato (abilitato per impostazione predefinita)
Keyboard Errors (Errori della tastiera)	Visualizza gli errori di tastiera quando è impostata su Report (Riporta) L'impostazione predefinita è Report
Fan Errors (Errori della ventola)	Visualizza gli errori della ventola è impostata su Report (Riporta) L'impostazione predefinita è Report
Advanced (Avanzate)	
CPU Information (informazioni sulla CPU)	<ul style="list-style-type: none"> 1 Limit CPUID Value (Limita valore max CPUID): abilitata o disabilitata (disabilitata per impostazione predefinita) 1 Execute-Disable Bit Capability (Funzionalità di bit di verifica esecuzione-disattivazione): abilitata o disabilitata (abilitata per impostazione predefinita)
Integrated Graphics Configuration (Configurazione grafica integrata)	<ul style="list-style-type: none"> 1 Initiate Graphic Adapter (Avvia adattatore grafico): PEG/PCI 1 Video Memory Size (Dimensione memoria video): 32 MB 1 DVMT Mode Select (Selezione modalità DVMT): DVMT Mode (modalità DVMT) 1 DVMT/FIXED Memory (Memoria DVMT/FISSA): 256 MB
Integrated Peripherals Configuration (Configurazione periferiche integrate)	<ul style="list-style-type: none"> 1 ATA/IDE configuration (Configurazione ATA/IDE): disabilitata, compatibile o ottimizzata (ottimizzata per impostazione predefinita) 1 USB Functions (Funzioni USB): abilitata o disabilitata (abilitata per impostazione predefinita) 1 USB Storage Function (Funzione dell'archivio USB): abilitata o disabilitata (abilitata per impostazione predefinita) 1 Audio Controller (Controller audio): abilitata o disabilitata (abilitata per impostazione predefinita) 1 Wireless LAN (LAN wireless): abilitata o disabilitata (abilitata per impostazione predefinita) 1 Integrated NIC (NIC integrato): abilitata o disabilitata (abilitata per impostazione predefinita) 1 LAN Boot ROM (ROM avviata da LAN): abilitata o disabilitata (disabilitata per impostazione predefinita) 1 1394/Card Reader (1394/lettore schede): abilitata o disabilitata (abilitata per impostazione predefinita) 1 Onboard Serial Port (Porta di serie integrata): 3F8/IRQ4 1 Onboard Parallel Port (Porta parallela integrata): 378/IRQ7 1 Parallel Port Mode (Modalità porta parallela): SPP
Bootup Num-Lock (Bloc Num all'avvio)	On o Off (per impostazione predefinita On)
Quick Boot (Avvio rapido)	Abilitato o disabilitato (abilitato per impostazione predefinita)
Funzioni di gestione alimentazione	
Suspend Mode (Modalità sospensione)	Specifica il tipo di sospensione L'impostazione predefinita è S3
USB Wakeup From S3 (Riattivazione USB da S3)	Abilitato o disabilitato (abilitato per impostazione predefinita)
Restore on AC Power Loss (Ripristina se si perde alimentazione CA)	Off, On o ultimo (Off per impostazione predefinita)
Low Power Mode	Abilitata o disabilitata (disabilitata per impostazione predefinita)
Resume On LAN (Ripristina su LAN)	Abilitata o disabilitata (disabilitata per impostazione predefinita)
Resume On RTC Alarm (Ripristina su avviso RTC)	RTC abilitato o disabilitato per generare un evento di riattivazione (disabilitata per impostazione predefinita)
Protezione	
Unlock Setup Status (Sblocca stato di configurazione)	Sbloccata
Supervisor Password (Password supervisore)	Stato della password del supervisore installata
User Password (Password utente)	Stato della password utente installata


Change Supervisor Password (Modifica password supervisore)	Consente di impostare la password del supervisore desiderata
Change User Password (Modifica password utente)	Consente di impostare la password dell'utente desiderata
Boot Menu Security (Protezione menu di avvio)	Abilitata o disabilitata (disabilitata per impostazione predefinita)
Avvio	
1st Boot Device (1° dispositivo di avvio)	Specifica la sequenza di avvio tra i dispositivi disponibili Removable (Rimovibile), SATA, USB, CD/DVD, Network (Rete), Disabled (Disabilitata) (Rimovibile per impostazione predefinita)
2nd Boot Device (2° dispositivo di avvio)	Specifica la sequenza di avvio tra i dispositivi disponibili Removable (Rimovibile), SATA, USB, CD/DVD, Network (Rete), Disabled (Disabilitata) (SATA per impostazione predefinita)
3rd Boot Device (3° dispositivo di avvio)	Specifica la sequenza di avvio tra i dispositivi disponibili Removable (Rimovibile), USB, USB, CD/DVD, Network (Rete), Disabled (Disabilitata) (USB per impostazione predefinita)
4th Boot Device (4° dispositivo di avvio)	Specifica la sequenza di avvio tra i dispositivi disponibili Removable (Rimovibile), CD/DVD, USB, CD/DVD, Network (Rete), Disabled (Disabilitata) (CD/DVD per impostazione predefinita)
5th Boot Device (5° dispositivo di avvio)	Specifica la sequenza di avvio tra i dispositivi disponibili Removable (Rimovibile), SATA, USB, CD/DVD, Network (Rete), Disabled (Disabilitata) (Rete per impostazione predefinita)
Removable Drives (Unità rimovibili)	Specifica la sequenza di priorità dei dispositivi di avvio tra le unità rimovibili disponibili
Hard Disk Drives (Unità disco rigido)	Specifica la sequenza di priorità dei dispositivi di avvio tra i dischi rigidi disponibili
USB Drives (Unità USB)	Specifica la sequenza di priorità dei dispositivi di avvio tra le unità USB disponibili
CD/DVD Drives (Unità CD/DVD)	Specifica la sequenza di priorità dei dispositivi di avvio tra le unità CD/DVD disponibili
Network Drives (Unità di rete)	Specifica la sequenza di priorità dei dispositivi di avvio tra le unità di rete disponibili
Exit (Esci)	
Exit Options (Opzioni uscita)	Offre le seguenti opzioni: Save (Salva) , Changes and Exit (Modifica ed esci) , Discard Changes and Exit (Ignora modifiche ed esci) , e Load Default Setting (Carica impostazione predefinita)

Boot Sequence (Sequenza di avvio)

Questa funzione consente di modificare la sequenza di avvio delle periferiche.

Boot Options (Opzioni di avvio)

- Hard Drive (Disco rigido):** Il computer tenterà l'avvio dal disco rigido principale. Se l'unità non contiene alcun sistema operativo, viene generato un messaggio di errore.
- CD/DVD Drive (Unità CD/DVD):** Il sistema tenta l'avvio dall'unità CD/DVD. Se l'unità non contiene CD/DVD o il CD/DVD non contiene alcun sistema operativo, il sistema genera un messaggio di errore.
- USB Flash Device (Dispositivo Flash USB):** Collegare il dispositivo di memoria alla porta USB e riavviare il computer. Quando nell'angolo inferiore destro dello schermo viene visualizzato il messaggio F12 = Boot Menu (F12 = Menu di avvio), premere <F12>. Il BIOS rileva la periferica e la aggiunge alle opzioni flash USB nel menu di avvio.

 **NOTA:** Per eseguire l'avvio da una periferica USB, è necessario che tale periferica sia avviabile. Per determinare se la periferica è avviabile, consultare la documentazione della periferica.

Modifica della sequenza di avvio per l'avvio corrente

È possibile utilizzare questa funzionalità per modificare la sequenza di avvio corrente, per effettuare l'avvio dall'unità CD/DVD, per eseguire il programma Dell Diagnostics nel supporto *Drivers and Utilities*. Al completamento dei test di diagnostica, viene ripristinata la precedente sequenza di avvio.

- Se si avvia utilizzando una periferica USB, collegare quest'ultima a un connettore USB.
- Accendere (o riavviare) il computer.
- Quando viene visualizzato F2 = Setup (Imposta), F12 = Boot Menu (Menu di avvio) nell'angolo inferiore destro dello schermo, premere <F12>.

Se non si esegue a tempo la suddetta operazione e viene visualizzato il logo del sistema operativo, attendere la visualizzazione del desktop di Microsoft

Windows. Quindi spegnere il computer e riprovare.

Viene visualizzata la schermata **Boot Device Menu** contenente un elenco delle periferiche di avvio disponibili.

4. Nel **Boot Device Menu** (Menu Dispositivo di avvio), scegliere il dispositivo da cui si desidera eseguire l'avvio.

Ad esempio, se si esegue l'avvio da una chiave di memoria USB, evidenziare **USB Flash Device** (Dispositivo flash USB) e premere <Invio>.

NOTA: Per eseguire l'avvio da una periferica USB, è necessario che tale periferica sia avviabile. Per accertarsi che il dispositivo sia avviabile, controllare la relativa documentazione.

Modifica della sequenza di avvio per gli avvii successivi

1. Accedere all'utilità di configurazione del sistema (consultare [Accesso all'Utilità di configurazione del sistema](#)).
2. Utilizzare i tasti di direzione per evidenziare l'opzione di menu **Boot** (Avvio) e premere <Invio> per accedere al menu.

NOTA: Annotare la sequenza d'avvio corrente nel caso si desideri ripristinarla.

3. Premere la freccia su e la freccia giù per muoversi nell'elenco delle unità.
4. Premere più (+) o meno (-) per modificare la priorità di avvio del dispositivo.

Cancellazione delle password dimenticate e delle impostazioni del CMOS

AVVERTENZA: Prima di iniziare una qualsiasi delle procedure in questa sezione, seguire le istruzioni di sicurezza spedite assieme al computer.

AVVERTENZA: Il computer deve essere scollegato dalla presa elettrica per poter cancellare l'impostazione CMOS.

ATTENZIONE: Solo un tecnico di assistenza qualificato dovrebbe eseguire le riparazioni del computer. La garanzia non copre eventuali danni derivanti da manutenzione effettuata da tecnici non autorizzati da Dell™.

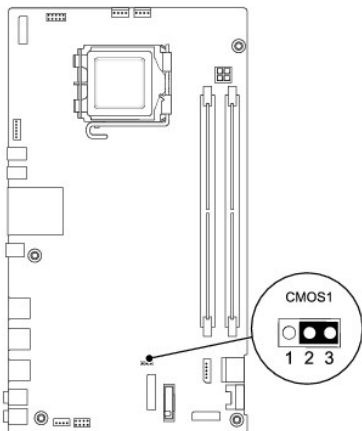
ATTENZIONE: per evitare scariche elettrostatiche, scaricare a terra l'elettricità statica del corpo utilizzando una fascetta da polso per la messa a terra o toccando periodicamente una superficie metallica non verniciata (come un connettore del computer).

ATTENZIONE: Con la cancellazione delle impostazioni CMOS, si cancellano anche le password.


1. Seguire le procedure in descritte in [Operazioni preliminari](#).

NOTA: Il computer deve essere scollegato dalla presa elettrica per poter cancellare l'impostazione CMOS.

2. Rimuovere lo schermo della scheda di sistema (consultare [Rimozione dello schermo della scheda di sistema](#)).
3. Identificare il connettore CMOSa 3 piedini (CMOS1) sulla scheda di sistema (consultare [Componenti della scheda di sistema](#)).
4. Rimuovere la presa del ponticello a 2 piedini dai piedini 2 e 3 e fissarla sui piedini 1 e 2.




5. Attendere circa cinque secondi per l'eliminazione delle impostazioni del CMOS.
6. Rimuovere la presa del ponticello a 2 piedini dai piedini 1 e 2 e ricollocarla sui piedini 2 e 3.
7. Rimontare lo schermo della scheda di sistema (consultare [Rimontaggio dello schermo della scheda di sistema](#)).

 **ATTENZIONE:** prima di accendere il computer, ricollocare tutte le viti e assicurarsi che non rimangano viti sparse all'interno del computer. In caso contrario, si potrebbero causare danni al computer.

8. Collegare il computer e le periferiche alle prese elettriche e accenderli.
-

Aggiornamento del BIOS

1. Accendere il computer.
2. Accedere al sito Web Dell Support all'indirizzo support.dell.com.
3. Fare clic su **Driver e download** → **Scegli un modello**.
4. Selezionare il tipo di prodotto nell'elenco **Scegli la famiglia di prodotti**.
5. Selezionare la marca del prodotto nell'elenco **Scegli la linea di prodotto**.
6. Selezionare il numero di modello nell'elenco **Scegli il numero di modello**.

 **NOTA:** se è stato selezionato un modello diverso e si desidera iniziare da capo, fare clic su **Inizia** nella parte superiore destra del menu.

7. Fare clic su **Confirm (Conferma)**.
 8. Verrà visualizzato un elenco di risultati. Fare clic su **BIOS**.
 9. Fare clic su **Download** per scaricare il più recente file per il BIOS.
Viene visualizzata la finestra **Download del file**.
 10. Fare clic su **Salva** per salvare il file sul desktop. Il file viene scaricato sul desktop.
 11. Fare clic su **Chiudi** quando viene visualizzata la finestra **Download completato**.
L'icona del file appare sul desktop e ha lo stesso titolo del file scaricato per l'aggiornamento del BIOS.
 12. Fare doppio clic sull'icona del file sul desktop e seguire le istruzioni visualizzate.
-

[Torna alla pagina Sommario](#)

[Torna alla pagina Sommario](#)

Panoramica tecnica

Manuale di servizio di Dell™ Inspiron™ One 19

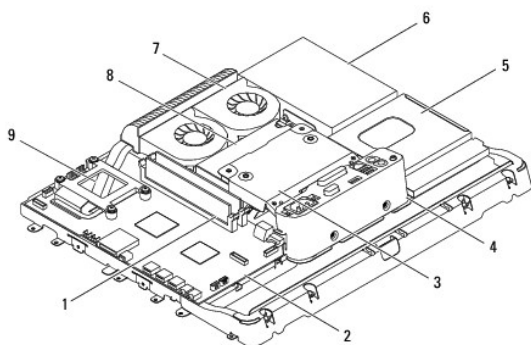
- [Vista interna di Inspiron One](#)
- [Componenti della scheda di sistema](#)

AVVERTENZA: Prima di effettuare interventi sui componenti interni, leggere le informazioni sulla sicurezza fornite assieme al computer. Per ulteriori informazioni sulle procedure di sicurezza ottimali, consultare l'home page sulla conformità normativa all'indirizzo www.dell.com/regulatory_compliance.

ATTENZIONE: Solo un tecnico di assistenza qualificato dovrebbe eseguire le riparazioni del computer. La garanzia non copre eventuali danni derivanti da manutenzione effettuata da tecnici non autorizzati da Dell™.

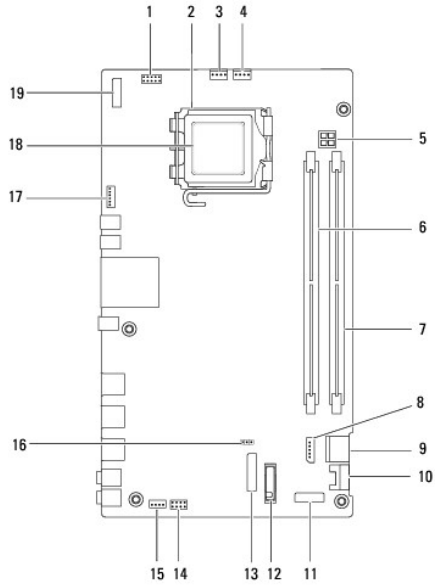
ATTENZIONE: per evitare scariche elettrostatiche, scaricare a terra l'elettricità statica del corpo utilizzando una fascetta da polso per la messa a terra o toccando periodicamente una superficie metallica non verniciata (come un connettore del computer).

Vista interna di Inspiron One



1	moduli di memoria	2	scheda di sistema
3	schermo metallico posteriore	4	staffa I/O
5	schermo dell'unità ottica	6	disco rigido
7	ventole del dissipatore di calore	8	alimentatore
9	dissipatore di calore del processore		

Componenti della scheda di sistema



1	connettore dell'invertitore (INV_CN1)	2	presa del processore
3	connettore della ventola del dissipatore di calore (SYSFAN1)	4	connettore della ventola del dissipatore di calore (CPUFAN1)
5	zoccolo di alimentazione P4 (PWR_CN1)	6	connettore del modulo di memoria (DIMM1)
7	connettore del modulo di memoria (DIMM2)	8	connettore di alimentazione SATA (SATAPWR1)
9	connettore dell'unità SATA (SATA1)	10	connettore dell'unità SATA (SATA2)
11	connettore I/O panel_2 (RISER2)	12	zoccolo della batteria (BT1)
13	connettore I/O panel_1 (RISER1)	14	connettore dell'interruttore d'alimentazione (PWRSW1)
15	connettore degli altoparlanti (SPKR1)	16	ponticello CMOS (CMOS1)
17	connettore della videocamera (CAM_CN1)	18	processore
19	connettore dello schermo (LVDS1)		

[Torna alla pagina Sommario](#)

[Torna alla pagina Sommario](#)

Manuale di servizio di Dell™ Inspiron™ One 19



NOTA: Un N.B. indica informazioni importanti che contribuiscono a migliorare l'utilizzo del computer.



ATTENZIONE: Un messaggio di ATTENZIONE indica un danno potenziale all'hardware o perdita di dati e spiega come evitare il problema.



AVVERTENZA: Un messaggio di AVVERTENZA indica un potenziale rischio di danni, anche gravi, a cose e persone.

Le informazioni contenute nel presente documento sono soggette a modifiche senza preavviso.
© 2009 Dell Inc. Tutti i diritti riservati.

È severamente vietata la riproduzione, con qualsiasi strumento, senza l'autorizzazione scritta di Dell Inc.

I marchi commerciali utilizzati in questo testo: *Dell*, il logo *DELL* e *Inspiron* sono marchi commerciali di Dell Inc.; *Microsoft*, *Windows*, *Windows Vista* e il logo del pulsante Start di *Windows Vista* sono marchi commerciali o marchi registrati della Microsoft Corporation negli Stati Uniti e/o in altri Paesi.

Altri marchi e nomi commerciali possono essere utilizzati in questo documento sia in riferimento alle aziende che rivendicano il marchio e i nomi che ai prodotti stessi. Dell Inc. nega qualsiasi partecipazione di proprietà relativa a marchi e nomi depositati diversi da quelli di sua proprietà.

Settembre 2009 Rev. A00

[Torna alla pagina Sommario](#)